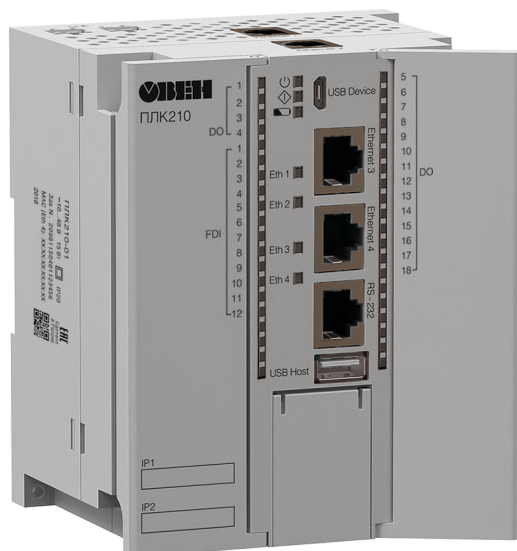




ПЛК210

Контроллер логический программируемый
Модификации ПЛК210-1х и ПЛК210-4G



Руководство по эксплуатации

05.2025
версия 1.27

Содержание

Введение	4
Предупреждающие сообщения	5
Меры безопасности	6
Используемые термины и сокращения	7
1 Назначение и функции	8
2 Технические характеристики и условия эксплуатации	9
2.1 Технические характеристики	9
2.2 Изоляция узлов прибора	15
2.3 Условия эксплуатации	21
3 Устройство и особенности конструкции	22
3.1 Функциональные схемы	22
3.2 Конструкция	26
3.3 Индикация	28
3.4 USB Host	29
3.5 SD карта	30
3.6 Тумблер СТАРТ / СТОП	30
3.7 Сервисная кнопка	31
3.8 Батарея	31
3.9 Ионисторы	32
3.10 Встроенный источник звукового сигнала	33
3.11 Часы реального времени	33
3.12 SIM-карты для ПЛК210–4G	34
4 Монтаж	35
5 Подключение	37
5.1 Рекомендации по подключению	37
5.2 Подключение питания	37
5.3 Назначение контактов клеммника	38
5.4 Подключение к дискретным входам (FDI и DI)	42
5.5 Подключение нагрузки к дискретным выходам (DO)	44
5.6 Аналоговые входы	45
5.6.1 Подключение датчиков к аналоговым входам	45
5.6.1.1 Подключение термопреобразователя сопротивления	45
5.6.1.2 Подключение термоэлектрического преобразователя (ТП)	46
5.6.1.3 Подключение унифицированных сигналов тока и напряжения	46
5.6.1.4 Подключение датчика резистивного типа	47
5.6.1.5 Подключение датчика типа «сухой контакт»	47
5.6.2 Принцип работы	48
5.6.2.1 Включение датчика в список опроса	48
5.6.2.2 Установка диапазона измерения	48
5.6.2.3 Настройка цифровой фильтрации измерений	49
5.6.2.4 Коррекция измерительной характеристики датчиков	50
5.7 Интерфейс RS-485	51
5.8 Интерфейс RS-232	52
5.9 Интерфейс Ethernet	53
5.9.1 Канальные протоколы (STP/RSTP)	54
5.9.2 Межсетевой экран (Firewall)	54
5.9.3 Типовые схемы сетевых портов	55
5.10 Установка SIM-карт для ПЛК210–4G	56
5.11 USB Device (RNDIS)	57

6 Настройка	58
6.1 Подготовка к настройке.....	58
6.2 Управление доступом к контроллеру	59
6.3 Обновление встроенного ПО контроллера.....	60
6.4 Восстановление заводских настроек.....	60
6.5 Доступ к операционной системе контроллера	60
6.6 Загрузка пользовательского проекта с USB/SD-накопителя.....	61
6.7 Работа прибора с CODESYS V3.5	63
6.8 Настройка APN для ПЛК210–4G	63
6.9 Работа со встроенным модемом (только для ПЛК210-4G)	64
7 Техническое обслуживание	65
8 Маркировка	65
9 Упаковка	65
10 Транспортирование и хранение	66
11 Комплектность	66
12 Гарантийные обязательства	66

Введение

Настоящее руководство по эксплуатации предназначено для ознакомления обслуживающего персонала с устройством, конструкцией, работой и техническим обслуживанием контроллера логического программируемого ПЛК210 (в дальнейшем по тексту именуемого «прибор» или «контроллер»).

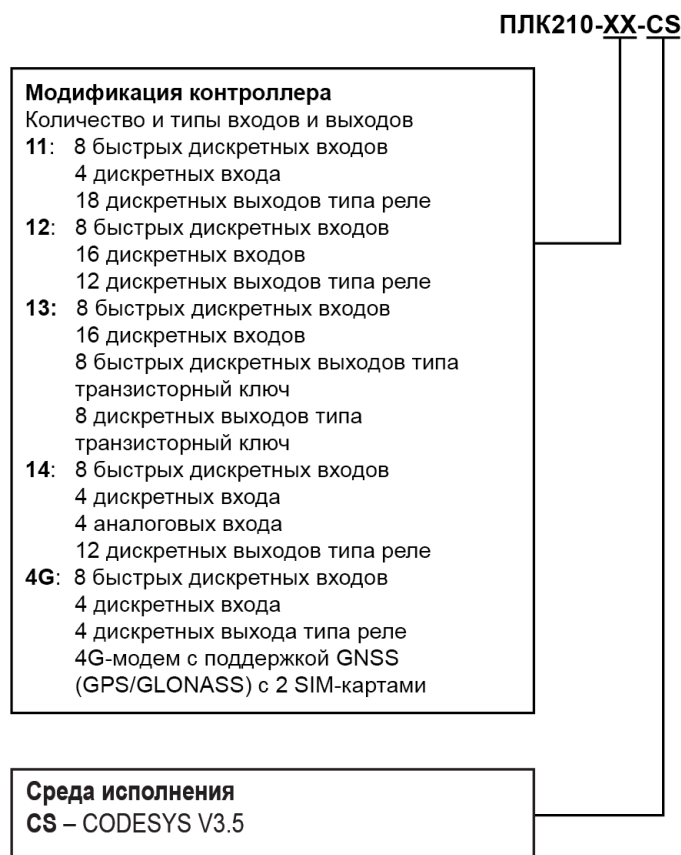


ВНИМАНИЕ

Подключение, регулировка и техническое обслуживание контроллера должны производиться только квалифицированными специалистами, изучившими настоящее Руководство по эксплуатации.

Прибор выпускается согласно ТУ 26.51.70-026-46526536-2018 (модификации 11, 12, 13, 4G) и ТУ 26.51.70-037-46526536-2020 (модификация 14) имеет декларацию соответствия ТР ТС.

Контроллер изготавливается в нескольких модификациях. Различия между модификациями указаны в условном обозначении:



Пример

Программируемый контроллер ПЛК210-11-CS

У контроллера с этим наименованием будут следующие основные характеристики:

- 8 быстрых дискретных входов (FDI, до 100 кГц);
- 4 дискретных входа (DI);
- 18 релейных дискретных выходов (DO);
- среда программирования CODESYS V3.5.

Предупреждающие сообщения

В данном руководстве применяются следующие предупреждения:



ОПАСНОСТЬ

Ключевое слово ОПАСНОСТЬ сообщает о **непосредственной угрозе опасной ситуации**, которая приведет к смерти или серьезной травме, если ее не предотвратить.



ВНИМАНИЕ

Ключевое слово ВНИМАНИЕ сообщает о **потенциально опасной ситуации**, которая может привести к небольшим травмам.



ПРЕДУПРЕЖДЕНИЕ

Ключевое слово ПРЕДУПРЕЖДЕНИЕ сообщает о **потенциально опасной ситуации**, которая может привести к повреждению имущества.



ПРИМЕЧАНИЕ

Ключевое слово ПРИМЕЧАНИЕ обращает внимание на полезные советы и рекомендации, а также информацию для эффективной и безаварийной работы оборудования.

Ограничение ответственности
Ни при каких обстоятельствах ООО «Производственное Объединение ОВЕН» и его контрагенты не будут нести юридическую ответственность и не будут признавать за собой какие-либо обязательства в связи с любым ущербом, возникшим в результате установки или использования прибора с нарушением действующей нормативно-технической документации.

Меры безопасности

По способу защиты от поражения электрическим током прибор соответствует классу II по ГОСТ IEC 61131-2-2012.

Во время эксплуатации и технического обслуживания прибора следует соблюдать требования следующих документов:

- ГОСТ 12.3.019-80;
- «Правила эксплуатации электроустановок потребителей»;
- «Правила охраны труда при эксплуатации электроустановок».



ВНИМАНИЕ

Открытые контакты клемм прибора во время эксплуатации находятся под напряжением величиной до 250 В.

Любые подключения к прибору и работы по его техническому обслуживанию следует производить только при отключенном питании контроллера и подключенных к нему исполнительных механизмов.



ПРЕДУПРЕЖДЕНИЕ

Не допускается попадание влаги на контакты выходных соединителей и внутренние элементы контроллера.



ПРЕДУПРЕЖДЕНИЕ

Прибор запрещено использовать при наличии в атмосфере кислот, щелочей, масел и иных агрессивных веществ.

В случае применения прибора на объектах, подконтрольных Федеральной службе по экологическому, технологическому и атомному надзору (ФСЭТАН), объектах органов безопасности и охраны правопорядка или иных объектах, потенциально представляющих опасность для жизни и здоровья окружающих, подключение к контроллеру требуется защитить с помощью пароля.

В случае применения прибора на объектах органов безопасности и охраны правопорядка или иных объектах, потенциально представляющих опасность для жизни и здоровья окружающих, подключение к контроллеру требуется защитить с помощью пароля.

Требования к паролю:

- длина пароля должна составлять не менее 8 символов и не более 32 символов;
- пароль должен содержать буквы латинского алфавита и цифры.

Пароль рекомендуется менять не реже 1 раза в 3 месяца.

Не допускается подключать прибор к локальной сети с выходом в Интернет без обеспечения надежных средств межсетевого экранирования.



ПРЕДУПРЕЖДЕНИЕ

Физический доступ к прибору должен быть разрешен только квалифицированному обслуживающему персоналу.

Используемые термины и сокращения

ОС – операционная система.

ПК – персональный компьютер.

ПО – программное обеспечение.

СКЗ – среднее квадратичное значение.

ШИМ – широтно-импульсная модуляция.

CODESYS (Controllers Development System) – программное обеспечение, специализированная рабочая среда для программирования логических контроллеров. Торговая марка компании 3S-Smart Software Solutions GmbH.

FTP (File Transfer Protocol) – один из базовых протоколов передачи файлов. С его помощью можно подключаться к FTP-серверам, просматривать содержимое их каталогов и загружать файлы с сервера или на сервер.

GPS (Global Positioning System) – система глобального позиционирования.

HTTP (HyperText Transfer Protocol) – протокол прикладного уровня передачи данных в виде гипертекстовых документов в формате «HTML». В настоящий момент используется для передачи произвольных данных.

HTTPS (HyperText Transfer Protocol Secure) – расширение протокола HTTP для поддержки шифрования в целях повышения безопасности.

LTE (Long-Term Evolution) – стандарт беспроводной высокоскоростной передачи данных.

SFTP (SSH File Transfer Protocol) – протокол для копирования и выполнения других операций с файлами поверх надежного и безопасного соединения.

SIM-карта (Subscriber Identification Module) – идентификационный модуль абонента, применяемый в мобильной связи.

SMS (Short Message Service) – сервис, предназначенный для приема и передачи коротких сообщений посредством радиосигнала.

SSH (Secure Shell) – сетевой протокол для безопасного удалённого управления операционной системой и туннелирования TCP-соединений (например, для передачи файлов).

USB – последовательный интерфейс для подключения периферийных устройств к вычислительной технике.

1 Назначение и функции

Контроллер предназначен для построения автоматических систем контроля и для управления производственными технологическими процессами на промышленных предприятиях.

Логика работы контроллера задается с помощью среды разработки Codesys v3.5.

Поддерживаются все языки программирования стандарта МЭК 61131-3:

- LD: Релейно-контакторные схемы;
- FBD: Функциональные блочные диаграммы;
- SFC: Последовательные функциональные диаграммы;
- ST: Структурированный текст;
- IL: Список инструкций.

Документация по программированию контроллера и работе с программным обеспечением приведена на странице прибора на сайте компании www.owen.ru.

2 Технические характеристики и условия эксплуатации

2.1 Технические характеристики

Таблица 2.1 – Общие технические характеристики

Параметр	Значение (свойства)
Питание	
Количество портов питания	2 (основной и резервный)
Напряжение питания	10...36 В (номинальное 24 В)
Напряжение перехода от основного источника питания к резервному	6...9 В
Потребляемая мощность, не более:	
– модификация 11	16 Вт
– модификация 12	14 Вт
– модификация 13	10 Вт
– модификация 14	12 Вт
– модификация 4G	12 Вт
Защита от переплюсовки	Есть
Вычислительные ресурсы	
Центральный процессор	4x Cortex-A55 1,8 ГГц
Объем флеш-памяти (тип памяти)	8 ГБ (eMMC)
Объем оперативной памяти (тип памяти)	2 ГБ (DDR4)
Объем Retain-памяти (тип памяти)	64 Кбайт (MRAM)
Время выполнения пустого цикла (стабилизированное)	3 мс
Интерфейсы связи	
Ethernet	
Количество портов	Количество портов 4 (RJ-45) Порты 1-3 – коммутатор Ethernet, 10/100 Мбит/с Порт 4 – отдельный сетевой адаптер Ethernet 10/100/1000 Мбит/с
Поддерживаемые промышленные протоколы ¹⁾	Modbus TCP (Master / Slave) OPC UA (Server) MQTT (Client/Broker) SNMP (Manager/Agent)
Поддерживаемые прикладные протоколы ¹⁾	NTP FTP, FTPS HTTP, HTTPS SSH SMTP/IMAP/POP3 OpenVPN WireGuard
Максимальная длина кабеля	100 м
RS 485	
Количество портов	2 3 (для модификации ПЛК210–4G)
Поддерживаемые протоколы ¹⁾	Modbus RTU (Master / Slave) Modbus ASCII (Master / Slave) ОВЕН (Master) Протоколы тепло- и электросчетчиков
Скорость передачи	1200, 2400, 4800, 9600, 19200, 38400, 57600, 115200 бит/с
Гальваническая изоляция между интерфейсом и всеми остальными узлами прибора, не менее	1500 В
Подтягивающие резисторы	Есть
Согласующие резисторы	Нет

Продолжение таблицы 2.1

Параметр	Значение (свойства)
RS 232 ²⁾	
Количество портов	1 (Tx, Rx, GND)
Максимальное количество приборов в сети	1
Поддерживаемые протоколы ¹⁾	Modbus RTU (Master / Slave) Modbus ASCII (Master / Slave) ОБЕИ (Master) Протоколы тепло- и электросчетчиков
Скорость передачи	1200, 2400, 4800, 9600, 19200, 38400, 57600, 115200 бит/с
USB Device	
Количество портов	1 × micro USB (RNDIS)
Поддерживаемые протоколы	CODESYS Gateway FTP HTTP HTTPS SSH
Встроенный модем (только для ПЛК210-4G)	
Поддерживаемые стандарты GNSS	GPS / GLONASS / BD
Частотный диапазон, ГГц	GPS: 1574.4 - 1576.44 MHz GLONASS: 1598 - 1606 MHz BD: 1559 - 1563 MHz
Диапазоны частот мобильной связи	GSM: 900/1800 WCDMA: B1/8 LTE-FDD: B1/3/5/7/8/20 LTE-TDD: B38/40/41
Тип идентификационного модуля абонента	SIM (2 шт.)
Стандарт SIM-карты	Micro SIM
Тариф мобильной связи	Поддержка 4G, доступ в интернет
Антенна LTE	Тип антенны: Внешняя (SMA-M)
Антенна GNSS	Тип антенны: Внешняя (SMA-M)
Скорость приема и передачи данных	GPRS multi-slot class 12 EDGE multi-slot class 12 UMTS R99: 384 кбит/с (прием/передача) HSPA+: 5.76 Мбит/с (передача), 42 Мбит/с (прием) HSDPA/HSUPA: 2.2 Мбит/с (передача), 2.8 Мбит/с (прием) LTE-FDD CAT4: 150 Мбит/с (прием), 50 Мбит/с (передача) LTE-TDD CAT4: 130 Мбит/с (прием), 35 Мбит/с (передача)
Прием и отправка SMS	Поддерживается
Подключаемые накопители	
USB Host	
Количество разъемов	1 × USB type A
Поддерживаемые устройства	MSD / FTDI, USB 2.0
Поддерживаемые файловые системы	FAT16, FAT32, ext4, NTFS (read only)
Максимальный ток потребления	230 мА
SD card	
Количество разъемов	1
Тип	microSD
Поддерживаемые файловые системы	FAT16, FAT32, ext4, NTFS (read only)
Максимальная ёмкость	4 Гб (microSD) 32 Гб (microSDHC) 512 Гб (microSDXC)
Часы реального времени	

Продолжение таблицы 2.1

Параметр	Значение (свойства)
Погрешность хода, не более: – при температуре +25 °С – при температурах –20 °С и +55 °С Тип источника питания	5 секунд в сутки 20 секунд в сутки Батарея CR2032
Общие сведения	
Габаритные размеры (кроме ПЛК210–4G) Габаритные размеры ПЛК210–4G с учетом антенных разъемов	(105 × 125 × 84) ± 2 мм (105 × 130 × 84) ± 2 мм
Масса, не более	1,2 кг
Степень защиты корпуса по ГОСТ 14254-96	IP20
Индикация на передней панели	Светодиодная
Встроенное оборудование	Источник звукового сигнала Двухпозиционный выключатель СТАРТ / СТОП Кнопка СБРОС Сервисная кнопка
Средняя наработка на отказ ³⁾ , не менее	100 000 ч ⁴⁾
Средний срок службы: – модификации 11, 12, 13, 4G – модификация 14	10 лет 11 лет
 ПРИМЕЧАНИЕ ¹⁾ Поддерживается реализация нестандартных протоколов с помощью системных библиотек. ²⁾ Интерфейс RS-232 должен использоваться только для подключения устройств, запитанных от источника питания постоянного тока. Длина кабеля связи не должна превышать 3 м. ³⁾ Кроме электромеханических переключателей и элемента питания часов реального времени. ⁴⁾ Расчёт проведен по стандарту IEC 61709-2017.	

Таблица 2.2 – Аналоговые входы (AI)


Параметр	Значение	
Подключаемые сигналы	см. таблицу 2.3	
Разрядность АЦП	16 бит	
Время опроса одного входа*	унифицированные сигналы	не более 0,6 с
	ТС	не более 0,9 с
	ТП	не более 0,6 с
	сопротивления	не более 0,6 с
Предел основной приведенной погрешности при измерении	унифицированные сигналы	±0,25 %
	ТС	±0,25 %
	ТП	±0,5 %
	сопротивления	±0,25 %
Максимальная дополнительная погрешность, вызванная влиянием электромагнитных помех, не более	±0,25 %	
Дополнительная погрешность, вызванная изменением температуры окружающей среды, на каждые 10 градусов, не более	0,5 предела допускаемой основной приведенной погрешности измерения	
Сопротивление встроенного токоизмерительного резистора	51 Ом	
 ПРИМЕЧАНИЕ * Поскольку опрос входов выполняется последовательно, общее время опроса равно сумме времен опроса всех активных входов. Если в параметре Тип датчика установлено значение Датчик отключен , датчик исключается из списка опроса.		

Таблица 2.3 – Датчики и входные сигналы

Датчик или входной сигнал	Диапазон измерений	Значение единицы младшего разряда	Предел основной приведенной погрешности
Термопреобразователи сопротивления по ГОСТ 6651-2009			
Cu 50 ($\alpha = 0,00426 \text{ }^{\circ}\text{C}^{-1}$)	-50...+200 $^{\circ}\text{C}$	0,001 $^{\circ}\text{C}$	$\pm 0,25 \%$
Cu 50 ($\alpha = 0,00428 \text{ }^{\circ}\text{C}^{-1}$)	-180...+200 $^{\circ}\text{C}$		
Pt 50 ($\alpha = 0,00385 \text{ }^{\circ}\text{C}^{-1}$)	-200...+850 $^{\circ}\text{C}$		
Pt 50 ($\alpha = 0,00391 \text{ }^{\circ}\text{C}^{-1}$)	-200...+850 $^{\circ}\text{C}$		
Cu 100 ($\alpha = 0,00426 \text{ }^{\circ}\text{C}^{-1}$)	-50...+200 $^{\circ}\text{C}$		
Cu 100 ($\alpha = 0,00428 \text{ }^{\circ}\text{C}^{-1}$)	-180...+200 $^{\circ}\text{C}$		
Pt 100 ($\alpha = 0,00385 \text{ }^{\circ}\text{C}^{-1}$)	-200...+850 $^{\circ}\text{C}$		
Pt 100 ($\alpha = 0,00391 \text{ }^{\circ}\text{C}^{-1}$)	-200...+850 $^{\circ}\text{C}$		
Ni 100 ($\alpha = 0,00617 \text{ }^{\circ}\text{C}^{-1}$)	-60...+180 $^{\circ}\text{C}$		
Pt 500 ($\alpha = 0,00385 \text{ }^{\circ}\text{C}^{-1}$)	-200...+850 $^{\circ}\text{C}$		
Pt 500 ($\alpha = 0,00391 \text{ }^{\circ}\text{C}^{-1}$)	-200...+850 $^{\circ}\text{C}$		
Cu 500 ($\alpha = 0,00426 \text{ }^{\circ}\text{C}^{-1}$)	-50...+200 $^{\circ}\text{C}$		
Cu 500 ($\alpha = 0,00428 \text{ }^{\circ}\text{C}^{-1}$)	-180...+200 $^{\circ}\text{C}$		
Ni 500 ($\alpha = 0,00617 \text{ }^{\circ}\text{C}^{-1}$)	-60...+180 $^{\circ}\text{C}$		
Cu 1000 ($\alpha = 0,00426 \text{ }^{\circ}\text{C}^{-1}$)	-50...+200 $^{\circ}\text{C}$		
Cu 1000 ($\alpha = 0,00428 \text{ }^{\circ}\text{C}^{-1}$)	-180...+200 $^{\circ}\text{C}$		
Pt 1000 ($\alpha = 0,00385 \text{ }^{\circ}\text{C}^{-1}$)	-200...+850 $^{\circ}\text{C}$		
Pt 1000 ($\alpha = 0,00391 \text{ }^{\circ}\text{C}^{-1}$)	-200...+850 $^{\circ}\text{C}$		
Ni 1000 ($\alpha = 0,00617 \text{ }^{\circ}\text{C}^{-1}$)	-60...+180 $^{\circ}\text{C}$		
Термоэлектрические преобразователи по ГОСТ Р 8.585-2001			
ТХК (L)	-200...+800 $^{\circ}\text{C}$	0,1 $^{\circ}\text{C}$	$\pm 0,5 \%$
ТЖК (J)	-200...+1200 $^{\circ}\text{C}$		
ТНН (N)	-200...+1300 $^{\circ}\text{C}$		
ТХА (K)	-200...+1360 $^{\circ}\text{C}$		
ТПП (S)	-50...+1750 $^{\circ}\text{C}$		
ТПП (R)	-50...+1750 $^{\circ}\text{C}$		
ТМК (T)	-250...+400 $^{\circ}\text{C}$		
ТПР (B)	+200...+1800 $^{\circ}\text{C}$		
ТВР (A-1)	0...+2500 $^{\circ}\text{C}$		
ТВР (A-2)	0...+1800 $^{\circ}\text{C}$		
ТВР (A-3)	0...+1800 $^{\circ}\text{C}$		
Унифицированные сигналы по ГОСТ 26.011-80			
-1...+1 В	0...100 %	0,1 %	$\pm 0,25 \%$
0...5 мА	0...100 %		
0...20 мА	0...100 %		
4...20 мА	0...100 %		
Сигнал постоянного напряжения			
-50...+50 мВ	0...100 %	0,1 %	$\pm 0,25 \%$
Сигналы резистивного типа			
0...2 кОм	0...100 %	0,01 Ом	$\pm 0,25$
0...5 кОм			

Таблица 2.4 – Дискретные входы (DI и FDI)


Parameter	Значение (свойства)	
	Дискретные входы (DI)	Быстрые дискретные входы (FDI)
Режимы работы	определение логического уровня	определение логического уровня; измерение периода и длительности импульса; счётчик импульсов
Тип входов по ГОСТ IEC 61131-2	1	
Максимальный ток «логической единицы» 5,5 мА	5,5 мА	
Максимальный ток «логического нуля»	1,3 мА	
Напряжение «логической единицы»	9...30 В	
Напряжение «логического нуля»	0...5,5 В	
Гистерезис выключения «логической единицы», не менее	0,5 В	
Подключаемые входные устройства	контактные датчики, трехпроводные датчики, имеющие на выходе транзистор n-p-n или p-n-p-типа с открытым коллектором	контактные датчики, трехпроводные датчики, имеющие на выходе транзистор n-p-n или p-n-p-типа с открытым коллектором
Минимальная длительность импульса, воспринимаемая входом	25 мс*	5 мкс
Максимальная частота входного сигнала	20 Гц*	для режима измерения периода и длительности импульсов: 100 кГц для режима счётчика импульсов: 5 кГц
 ПРИМЕЧАНИЕ * Определяется длительностью цикла контроллера.		

Таблица 2.5 – Дискретные выходы (DO) типа электромагнитное реле

Параметр	Значение (свойства)
Тип контакта	Нормально разомкнутый контакт
Нормально разомкнутый контакт	переключение логического состояния генерация ШИМ сигнала (DO1–DO4) генерация заданного количества импульсов (DO1–DO4)
Максимальный ток коммутации	5 А (при переменном напряжении не более 250 В (СКЗ), 50 Гц, резистивная нагрузка) 3 А (при постоянном напряжении не более 30 В, резистивная нагрузка)
Максимальное напряжение на контакты реле	264 В (СКЗ) переменного напряжения 30 В постоянного напряжения
Минимальный ток коммутации	10 мА
Категория применения по ГОСТ IEC 60947-5-1:2014	AC-15, C300*
Механический ресурс реле, не менее	5 000 000 переключений
Электрический ресурс реле, не менее	35 000 переключений при 3 А, 30 В постоянного напряжения 50 000 переключений при 5 А 250 В (СКЗ) переменного напряжения 50 000 переключений при категории применения AC-15, C300*
Время переключения контактов реле из состояния «лог. 0» в «лог. 1», не более	10 мс
Максимальная частота ШИМ	1 Гц (при коэффициенте заполнения 0,05)

Продолжение таблицы 2.5



Параметр	Значение (свойства)
Минимальная длительность импульса ШИМ	50 мс
 ПРИМЕЧАНИЕ	* Управление электромагнитами переменным напряжением до 300 В (СКЗ) и полной мощностью до 180 ВА.

Таблица 2.6 – Дискретные выходы (DO и FDO) типа транзисторный ключ

Параметр	Значение (свойства)	
	Дискретный выходы (DO)	Быстрые дискретные выходы (FDO)
Количество выходов	8	8
Тип выходов	Транзисторный ключ	
Режимы работы	переключение логического сигнала	переключение логического сигнала генерация ШИМ сигнала генерация заданного количества импульсов
Режим включения выхода	Верхний ключ	Верхний и нижний ключи
Напряжение питания выходов	10...36 В	
Максимальный постоянный ток нагрузки	0,4 А	0,12 А
Максимально допустимый кратковременный ток нагрузки	1,3 А	0,19 А
Максимальная частота выходного сигнала (для резистивной нагрузки)	300 Гц*	для режима ШИМ (FDO1-FDO6): 100 кГц для режима генератора импульсов (FDO1-FDO6): 5 кГц
Минимальная длительность выходного сигнала (для резистивной нагрузки)	3 мс*	10 мкс
Максимальная емкость нагрузки	100 000 мкФ	1 мкФ**
Типы защиты выходов	защита от короткого замыкания при включении питания; защита от пониженного питания выходов; защита от перегрева выходного каскада; защита от перегрузки по току выхода; защита от обратного тока самоиндукции	
 ПРИМЕЧАНИЕ	* Определяется длительностью цикла ПЛК. ** Зависит от частоты и напряжения в цепи нагрузки.	

2.2 Изоляция узлов прибора

В контроллере реализовано два типа изоляции.

Таблица 2.7 – Типы изоляции

Тип	Описание
Основная (О)	Изоляция для частей оборудования, находящихся под напряжением, с целью защиты от поражения электрическим током. Электрическая прочность основной изоляции прибора проверяется типовыми испытаниями: приложением испытательного переменного напряжения, величина которого различна для различных цепей прибора
Усиленная (У)	Отдельная система изоляции для частей под напряжением со степенью защиты от поражения электрическим током, эквивалентной двойной изоляции согласно ГОСТ 51841-2001. Электрическая прочность усиленной изоляции прибора проверяется типовыми испытаниями: приложением испытательного переменного напряжения 3000 В (действующее значение) и контролем длины путей утечек

Значения прочности гальванической изоляции для различных узлов в зависимости от модификации контроллера приведены в следующих таблицах:

Таблица 2.8 – Таблица значений электрической прочности изоляции между узлами для модификации ПЛК210-11

	Питание	RS-485-1	RS-485-2	USB device	RS-232	USB host	Ethernet 1	Ethernet 2	Ethernet 3	Ethernet 4	DO1-DO4	FDI1-DI12	DO5-DO18	Корпус, ДМЧ*
Питание	-	500 В	1500 В	-	-	-	1000 В	1000 В	1000 В	1000 В	3000 В	-	3000 В	-
RS-485-1		-	500 В	1500 В	1500 В	1500 В	1500 В	1500 В	1500 В	1500 В	3000 В	1500 В	3000 В	1500 В
RS-485-2			-	1500 В	1500 В	1500 В	1500 В	1500 В	1500 В	1500 В	3000 В	1500 В	3000 В	1500 В
USB device				-	-	-	1000 В	1000 В	1000 В	1000 В	3000 В	-	3000 В	-
RS-232					-	-	1000 В	1000 В	1000 В	1000 В	3000 В	-	3000 В	-
USB host						-	1000 В	1000 В	1000 В	1000 В	3000 В	-	3000 В	-
Ethernet 1							-	-	-	1000 В	3000 В	1000 В	3000 В	1000 В
Ethernet 2								-	-	1000 В	3000 В	1000 В	3000 В	1000 В
Ethernet 3									-	1000 В	3000 В	1000 В	3000 В	1000 В
Ethernet 4										-	3000 В	1000 В	3000 В	1000 В
DO1-DO4											1500 В	3000 В	3000 В	3000 В
FDI1-DI12												-	3000 В	-
DO5-DO18													1500 В	3000 В
Корпус, ДМЧ*														-



ПРИМЕЧАНИЕ

* ДМЧ — доступные для касания металлические части.

Таблица 2.9 – Таблица значений электрической прочности изоляции между узлами для модификации ПЛК210-12

	Пита- ние	RS-485- 1	RS-485- 2	USB device	RS-232	USB host	Ether- net 1	Ether- net 2	Ether- net 3	Ether- net 4	FDI1- DI12	DI13- DI24	DO1- DO4	DO5- DO12	Корпус, ДМЧ*
Пита- ние	-	1500 В	1500 В	-	-	-	1000 В	1000 В	1000 В	1000 В	-	1500 В	3000 В	3000 В	-
RS-485- 1	-	-	500 В	1500 В	1500 В	1500 В	1500 В	1500 В	1500 В	1500 В	1500 В	1500 В	3000 В	3000 В	1500 В
RS-485- 2	-	-	-	1500 В	1500 В	1500 В	1500 В	1500 В	1500 В	1500 В	1500 В	1500 В	3000 В	3000 В	1500 В
USB device	-	-	-	-	-	-	1000 В	1000 В	1000 В	1000 В	-	1500 В	3000 В	3000 В	-
RS-232	-	-	-	-	-	-	1000 В	1000 В	1000 В	1000 В	-	1500 В	3000 В	3000 В	-
USB host	-	-	-	-	-	-	1000 В	1000 В	1000 В	1000 В	-	1500 В	3000 В	3000 В	-
Ether- net 1	-	-	-	-	-	-	-	-	-	1000 В	1000 В	1500 В	3000 В	3000 В	1000 В
Ether- net 2	-	-	-	-	-	-	-	-	-	1000 В	1000 В	1500 В	3000 В	3000 В	1000 В
Ether- net 3	-	-	-	-	-	-	-	-	-	1000 В	1000 В	1500 В	3000 В	3000 В	1000 В
Ether- net 4	-	-	-	-	-	-	-	-	-	-	1000 В	1500 В	3000 В	3000 В	1000 В
FDI1- DI12	-	-	-	-	-	-	-	-	-	-	-	1500 В	3000 В	3000 В	-
DI13- DI24	-	-	-	-	-	-	-	-	-	-	-	-	3000 В	3000 В	1500 В
DO1- DO4	-	-	-	-	-	-	-	-	-	-	-	-	1800 В	3000 В	3000 В
DO5- DO12	-	-	-	-	-	-	-	-	-	-	-	-	-	1800 В	3000 В
Корпус, ДМЧ*	-	-	-	-	-	-	-	-	-	-	-	-	-	-	-

 ПРИМЕЧАНИЕ

* ДМЧ — доступные для касания металлические части.

Таблица 2.10 – Таблица значений электрической прочности изоляции между узлами для модификации ПЛК210-13

	Пита- ние	RS- 485-1	RS- 485-2	USB device	RS-232	USB host	Ether- net 1	Ether- net 2	Ether- net 3	Ether- net 4	FDO1- FDO8	FDI1- FDI8	DI9- DI12	DO9- DO16	DI13- DI24	Кор- пус, ДМЧ*
Пита- ние	-	500 В	1500 В	-	-	-	1000 В	1000 В	1000 В	1000 В	-	-	-	1500 В	1500 В	-
RS- 485-1	-	-	500 В	1500 В	1500 В	1500 В	1500 В	1500 В	1500 В	1500 В	1500 В	1500 В	1500 В	1500 В	1500 В	1500 В
RS- 485-2	-	-	-	1500 В	1500 В	1500 В	1500 В	1500 В	1500 В	1500 В	1500 В	1500 В	1500 В	1500 В	1500 В	1500 В
USB device	-	-	-	-	-	-	1000 В	1000 В	1000 В	1000 В	-	-	-	1500 В	1500 В	-
RS-232	-	-	-	-	-	-	1000 В	1000 В	1000 В	1000 В	-	-	-	1500 В	1500 В	-
USB host	-	-	-	-	-	-	1000 В	1000 В	1000 В	1000 В	-	-	-	1500 В	1500 В	-
Ether- net 1	-	-	-	-	-	-	-	-	-	1000 В	1000 В	1000 В	1000 В	1500 В	1500 В	1000 В
Ether- net 2	-	-	-	-	-	-	-	-	-	1000 В	1000 В	1000 В	1000 В	1500 В	1500 В	1000 В
Ether- net 3	-	-	-	-	-	-	-	-	-	1000 В	1000 В	1000 В	1000 В	1500 В	1500 В	1000 В
Ether- net 4	-	-	-	-	-	-	-	-	-	-	1000 В	1000 В	1000 В	1500 В	1500 В	1000 В
FDO1- FDO8	-	-	-	-	-	-	-	-	-	-	-	-	-	1500 В	1500 В	-
FDI1- FDI8	-	-	-	-	-	-	-	-	-	-	-	-	-	1500 В	1500 В	-
DI9- DI12	-	-	-	-	-	-	-	-	-	-	-	-	-	1500 В	1500 В	-
DO9- DO16	-	-	-	-	-	-	-	-	-	-	-	-	-	-	-	1500 В
DI13- DI24	-	-	-	-	-	-	-	-	-	-	-	-	-	-	-	1500 В
Кор- пус, ДМЧ*	-	-	-	-	-	-	-	-	-	-	-	-	-	-	-	-

Таблица 2.11 – Таблица значений электрической прочности изоляции между узлами для модификации ПЛК210-14

	Пита- ние	RS-485- 1	RS-485- 2	USB device	RS-232	USB host	Ether- net 1	Ether- net 2	Ether- net 3	Ether- net 4	AI1-AI4	FDI1- DI12	DO1- DO4	DO5- DO12	Корпус, ДМЧ*
Пита- ние	-	1500 В	1500 В	-	-	-	1000 В	1000 В	1000 В	1000 В	1500 В	-	3000 В	3000 В	-
RS-485- 1	-	-	500 В	1500 В	1500 В	1500 В	1500 В	1500 В	1500 В	1500 В	1500 В	1500 В	3000 В	3000 В	1500 В
RS-485- 2	-	-	-	1500 В	1500 В	1500 В	1500 В	1500 В	1500 В	1500 В	1500 В	1500 В	3000 В	3000 В	1500 В
USB device	-	-	-	-	-	-	1000 В	1000 В	1000 В	1000 В	1500 В	-	3000 В	3000 В	-
RS-232	-	-	-	-	-	-	1000 В	1000 В	1000 В	1000 В	1500 В	-	3000 В	3000 В	-
USB host	-	-	-	-	-	-	1000 В	1000 В	1000 В	1000 В	1500 В	-	3000 В	3000 В	-
Ether- net 1	-	-	-	-	-	-	-	-	-	1000 В	1500 В	1000 В	3000 В	3000 В	1000 В
Ether- net 2	-	-	-	-	-	-	-	-	-	1000 В	1500 В	1000 В	3000 В	3000 В	1000 В
Ether- net 3	-	-	-	-	-	-	-	-	-	1000 В	1500 В	1000 В	3000 В	3000 В	1000 В
Ether- net 4	-	-	-	-	-	-	-	-	-	-	1500 В	1000 В	3000 В	3000 В	1000 В
AI1-AI4	-	-	-	-	-	-	-	-	-	-	-	1500 В	3000 В	3000 В	1500 В
FDI1- DI12	-	-	-	-	-	-	-	-	-	-	-	-	3000 В	3000 В	-
DO1- DO4	-	-	-	-	-	-	-	-	-	-	-	-	1800 В	3000 В	3000 В
DO5- DO12	-	-	-	-	-	-	-	-	-	-	-	-	-	1800 В	3000 В
Корпус, ДМЧ*	-	-	-	-	-	-	-	-	-	-	-	-	-	-	-



ПРИМЕЧАНИЕ

* ДМЧ — доступные для касания металлические части.

Таблица 2.12 – Таблица значений электрической прочности изоляции между узлами для модификации ПЛК210-4G

	Пита- ние	RS-485- 1	RS- 485-2	RS- 485-3	USB device	RS-232	USB host	Ether- net 1	Ether- net 2	Ether- net 3	Ether- net 4	FDI1- DI12	DO1- DO4	SIM1/ SIM2	Антен- ны	Кор- пус, ДМЧ*
Пита- ние	-	1500 В	1500 В	1500 В	-	-	-	1000 В	1000 В	1000 В	1000 В	-	3000 В	-	-	-
RS- 485-1	-	-	500 В	1500 В	1500 В	1500 В	1500 В	1500 В	1500 В	1500 В	1500 В	1500 В	3000 В	1500 В	1500 В	1500 В
RS- 485-2	-	-	-	1500 В	1500 В	1500 В	1500 В	1500 В	1500 В	1500 В	1500 В	1500 В	3000 В	1500 В	1500 В	1500 В
RS- 485-3	-	-	-	-	1500 В	1500 В	1500 В	1500 В	1500 В	1500 В	1500 В	1500 В	3000 В	1500 В	1500 В	1500 В
USB device	-	-	-	-	-	-	-	1000 В	1000 В	1000 В	1000 В	-	3000 В	-	-	-
RS-232	-	-	-	-	-	-	-	1000 В	1000 В	1000 В	1000 В	-	3000 В	-	-	-
USB host	-	-	-	-	-	-	-	1000 В	1000 В	1000 В	1000 В	-	3000 В	-	-	-
Ether- net 1	-	-	-	-	-	-	-	-	-	-	1000 В	1000 В	3000 В	1000 В	1000 В	1000 В
Ether- net 2	-	-	-	-	-	-	-	-	-	-	1000 В	1000 В	3000 В	1000 В	1000 В	1000 В
Ether- net 3	-	-	-	-	-	-	-	-	-	-	1000 В	1000 В	3000 В	1000 В	1000 В	1000 В
Ether- net 4	-	-	-	-	-	-	-	-	-	-	-	1000 В	3000 В	1000 В	1000 В	1000 В
FDI1- DI12	-	-	-	-	-	-	-	-	-	-	-	-	3000 В	-	-	-
DO1- DO4	-	-	-	-	-	-	-	-	-	-	-	-	3000 В	3000 В	3000 В	3000 В
SIM1/ SIM2	-	-	-	-	-	-	-	-	-	-	-	-	-	-	-	-
Антен- ны	-	-	-	-	-	-	-	-	-	-	-	-	-	-	-	-
Кор- пус, ДМЧ*	-	-	-	-	-	-	-	-	-	-	-	-	-	-	-	-

2.3 Условия эксплуатации

Прибор отвечает требованиям по устойчивости к воздействию помех в соответствии с ГОСТ IEC 61131-2. По уровню излучения радиопомех (помехоэмиссии) прибор соответствует нормам, установленным для оборудования класса А по ГОСТ 30804.6.3.

Прибор предназначен для эксплуатации в следующих условиях:

- температура окружающего воздуха от минус 20 до плюс 55 °С;

**ПРЕДУПРЕЖДЕНИЕ**

Нормальная температура эксплуатации (20 ±5) °С

- относительная влажность воздуха от 10 % до 95 % (при +35 °С без конденсации влаги);

**ПРЕДУПРЕЖДЕНИЕ**

Нормальная влажность воздуха при эксплуатации прибора от 30 % до 80 % при 25 °С и более низких температурах без конденсации влаги.

- атмосферное давление от 84 до 106,7 кПа;
- высота над уровнем моря не более 2000 м;
- закрытые взрывобезопасные помещения без агрессивных паров и газов;
- допустимая степень загрязнения 2 по ГОСТ IEC 61131-2.

По устойчивости к механическим воздействиям во время эксплуатации прибор соответствует ГОСТ IEC 61131-2.

По устойчивости к климатическим воздействиям во время эксплуатации прибор соответствует ГОСТ IEC 61131-2.

3 Устройство и особенности конструкции

3.1 Функциональные схемы

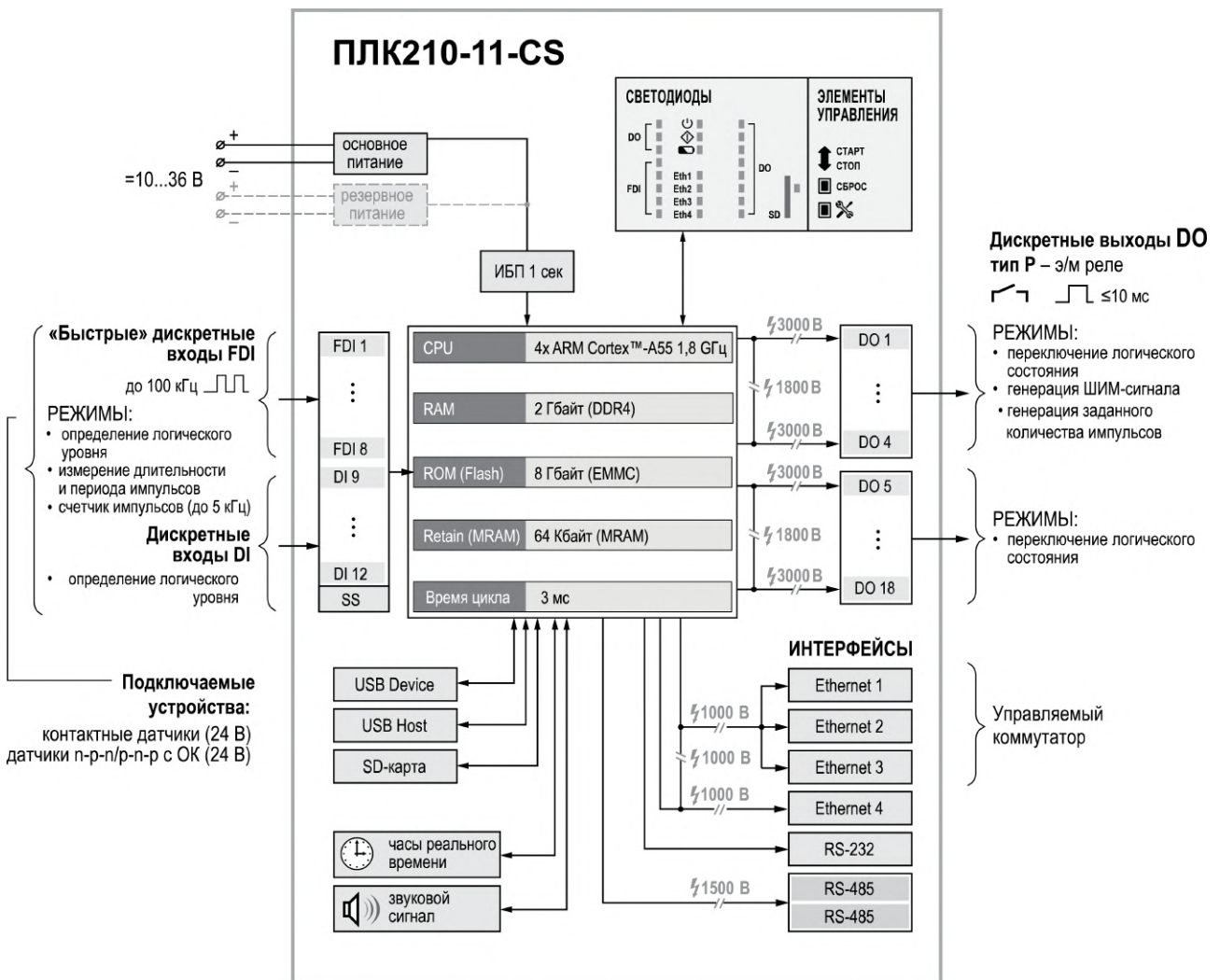


Рисунок 3.1 – Функциональная схема ПЛК210-11-CS

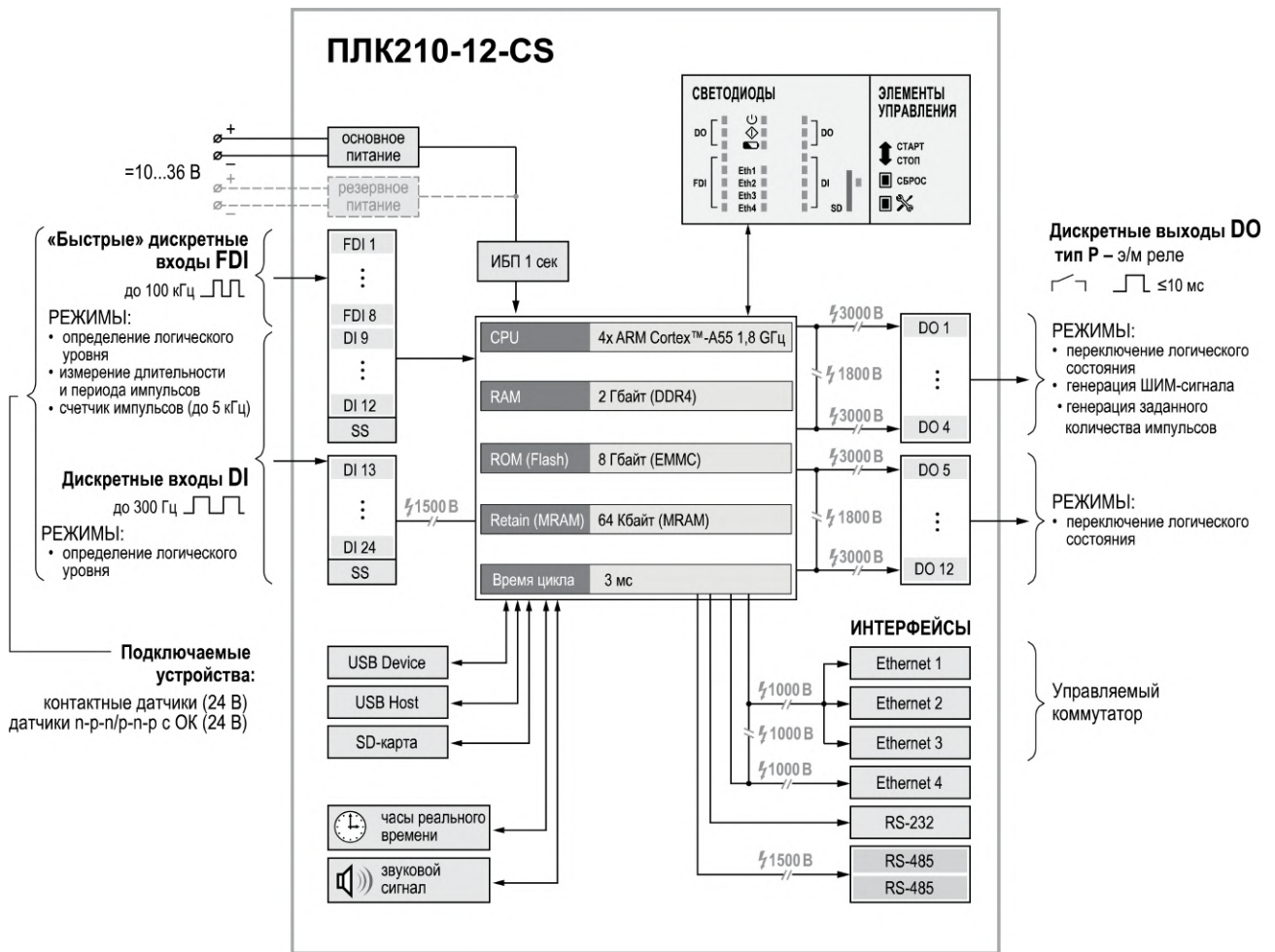


Рисунок 3.2 – Функциональная схема ПЛК210-12-CS

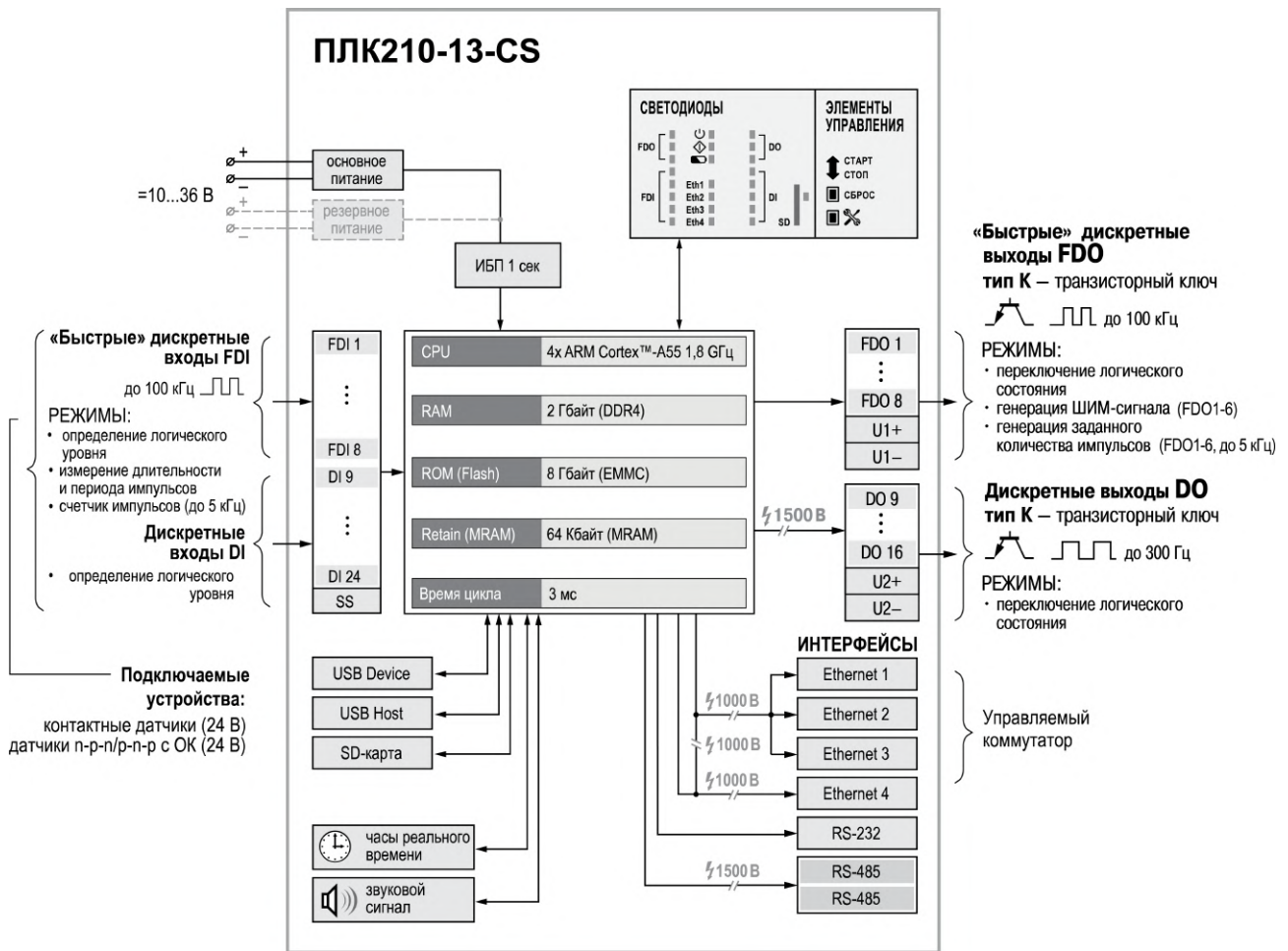


Рисунок 3.3 – Функциональная схема ПЛК210-13-CS

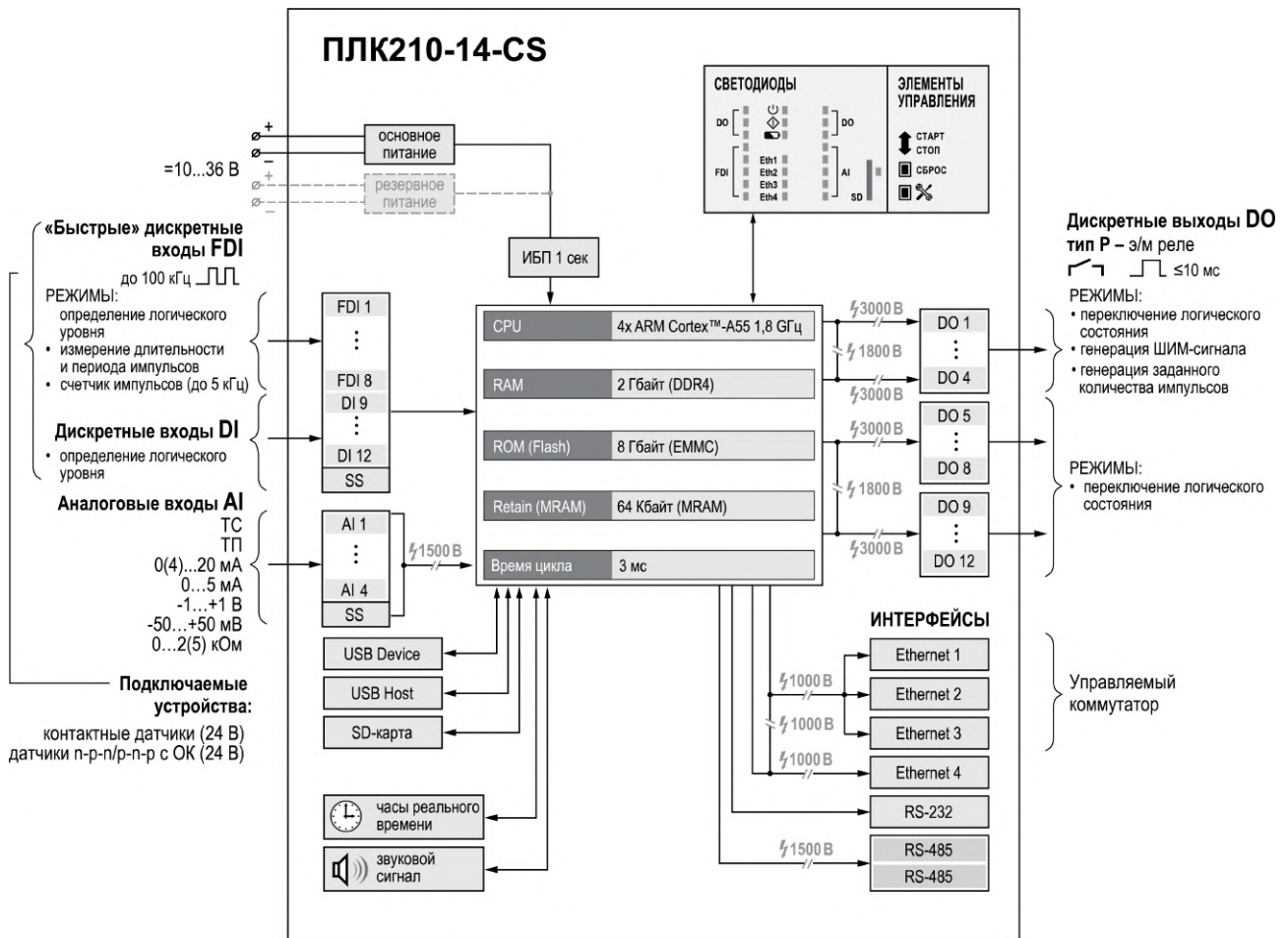


Рисунок 3.4 – Функциональная схема ПЛК210-14-CS

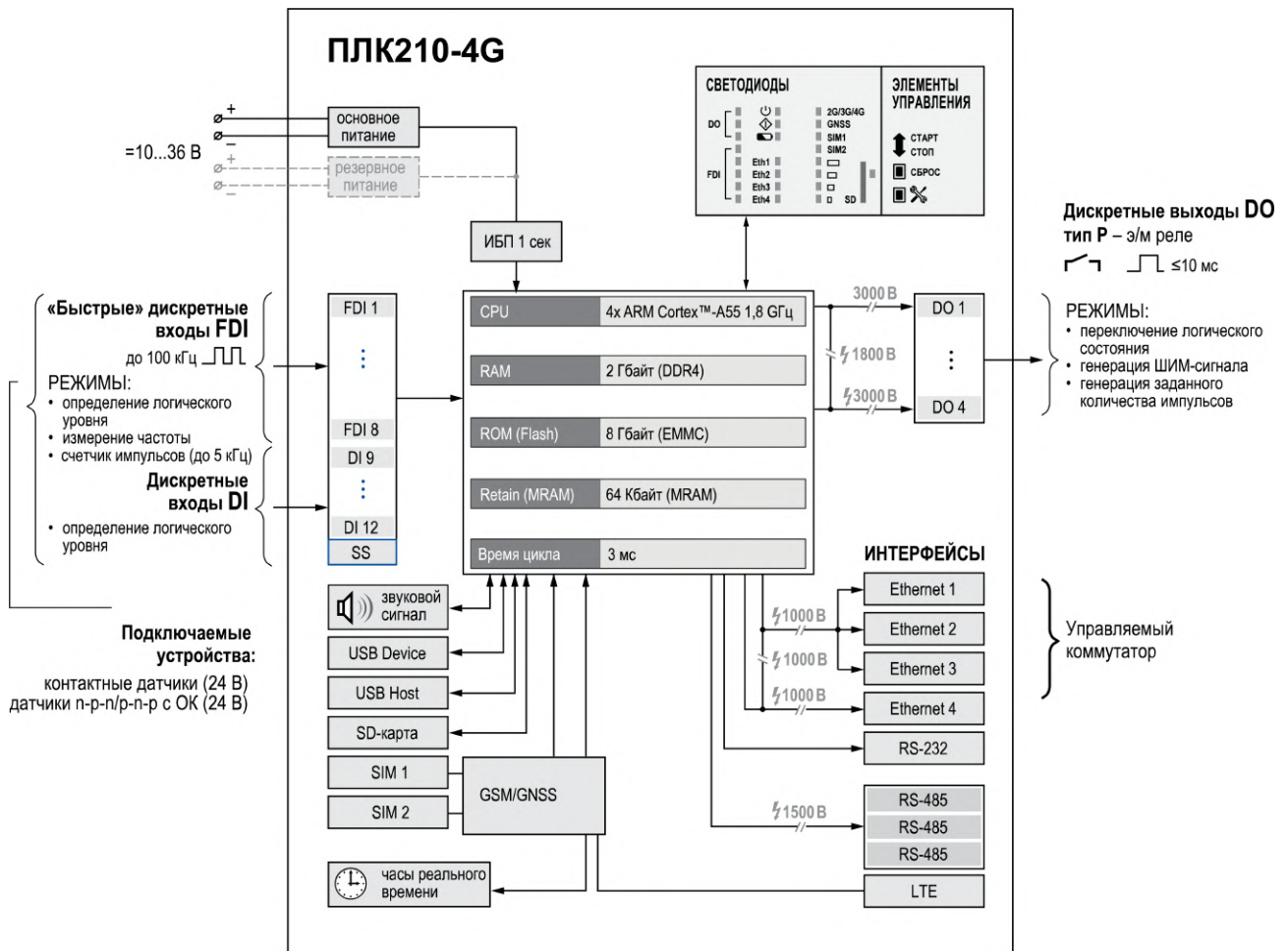


Рисунок 3.5 – Функциональная схема ПЛК210-4G-СS

3.2 Конструкция

Контроллер выпускается в конструктивном исполнении для крепления на DIN-рейке (35 мм) или на ровной поверхности.

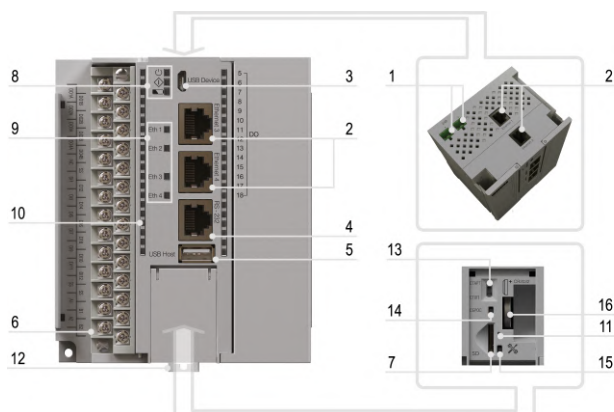


Рисунок 3.6 – Внешний вид ПЛК210
(модификации 11, 12, 14)

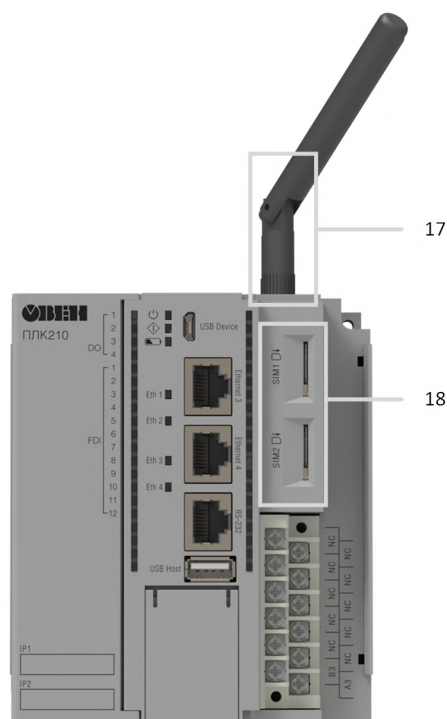


Рисунок 3.7 – Внешний вид ПЛК210–4G

Таблица 3.1 – Описание элементов конструкции


№	Наименование	Описание
1	Порт 1, Порт 2 (24 В)	Основной и резервный порты питания (см. раздел 5.2)
2	Ethernet (Разъем RJ45)	Порты Ethernet 100 Base-T для подключения контроллера к локальным сетям, передачи данных и программирования (см. раздел 5.9)
3	USB Device (Разъем micro USB)	Порт для настройки контроллера, загрузки проектов и отладки ПО (см. раздел 5.11)
4	RS-232 (Разъем RJ45)	Последовательный интерфейс для подключения устройств (см. раздел 5.8)
5	USB Host (Разъем USB type A)	Порт для подключения USB-накопителей (для работы с архивами, импорта файлов, загрузки проектов) (см. раздел 3.4)
6	Съемные клеммные колодки	Для подключения датчиков, исполнительных механизмов и интерфейсов RS-485 (см. раздел 5.3)
7	SD	Слот для подключения SD-карты (см. раздел 3.5)
8	Светодиодные индикаторы состояния контроллера	Индикация состояния контроллера (см. раздел 3.3): Питание ☐, Работа ◊, Батарея ☐
9	Светодиодные индикаторы состояния портов Ethernet	Индикация состояния передачи данных по интерфейсу Ethernet
10	Светодиодные индикаторы состояния входов и выходов	FDI – быстрые дискретные входы DI – дискретные входы DO – дискретные выходы AI – аналоговые входы
11	Светодиодный индикатор	Индикатор состояния SD-карты
12	Защелка	Защелка для крепления на DIN-рейку
13	Тумблер СТАРТ/СТОП	Двухпозиционный переключатель (см. раздел 3.6)
14	Кнопка СБРОС	Перезагрузка контроллера (удерживание более 3 секунд).

Продолжение таблицы 3.1

№	Наименование	Описание
15	Сервисная кнопка	Выполняет следующие функции: <ul style="list-style-type: none"> • дискретный вход; • обновление встроенного ПО.
16	Батарея CR2032	Батарея часов реального времени (см. раздел 3.8)
17	Антенны GNSS и LTE	Антенны GNSS и LTE (см. раздел 4)
18	Слоты для SIM-карт	Слоты для установки SIM1 и SIM2 (см. раздел 3.12)

3.3 Индикация

Таблица 3.2 – Описание индикации

Индикатор	Состояние индикатора	Описание
Питание  (зеленый/красный)*	Светится зеленым	Подано питание на порт 1, контроллер загружен
	Светится красным	Подано питание на порт 2
	Не светится	Питание выключено
Работа  (зеленый)*	Мигает	Идет загрузка пользовательской программы
	Светится	Пользовательская программа выполняется (загрузилась и запустилась)
	Не светится	Пользовательская программа не выполняется (остановлена / не загружена)
Батарея  (зеленый/красный)*	Светится зеленым	Батарея часов реального времени заряжена
	Мигает красным	Рекомендуется заменить батарею часов реального времени
	Светится красным	Батарея часов реального времени полностью разряжена
Eth 1-3 (зеленый)	Не светится	Кабель не подключен
	Светится	Кабель подключен, связь установлена, обмен данными не производится
	Мигает	Производится обмен данными
Eth 4 (зеленый)	Не светится	Кабель не подключен
	Мигает	Производится обмен данными
Индикаторы состояния дискретных входов FDI, DI (зеленый)	Не светится	Вход выключен
	Светится	Вход включен
Индикаторы состояния дискретных выходов DO (зеленый/красный)	Не светится	Выход выключен
	Светится зеленым	Выход включен
	Светится красным	Отсутствует питание выходов
Индикаторы состояния аналоговых входов AI (зеленый)	Светится зеленым	Измерение успешно
	Не светится	Вход выключен
	Мигает зеленым	Измерение на входе
	Светится оранжевым	Некритическая ошибка (см. таблицу 3.3)
	Светится красным	Критическая ошибка (см. таблицу 3.3)
Индикатор состояния SD-карты (оранжевый)	Мигает	Чтение/запись данных
Индикаторы модификации ПЛК210–4G		
2G/3G/4G	Светится	Поиск сети
	Мигает: 200 мс вкл, 200 мс выкл	Передача данных
	Мигает: 800 мс вкл, 800 мс выкл	Процесс регистрации в сети 2G/3G

Продолжение таблицы 3.2



Индикатор	Состояние индикатора	Описание
	Не светится	Модем отключен
GNSS	Светится	Модуль GNSS включен
	Мигает: 1 сек вкл, 1 сек выкл	Модуль GNSS включен, данные по GNSS есть
	Не светится	Модуль GNSS отключен
SIM1, SIM2	Светится зеленым	SIM-карта установлена и выбрана в качестве активной
	Не светится	SIM-карта установлена, но не выбрана в качестве активной
	Светится оранжевым	SIM-карта не установлена, но выбрана в качестве активной
	Светится красным	SIM-карта не установлена и не выбрана в качестве активной
Индикатор сети 	Светится от 1 до 4	Уровень сигнала в сети 2G/3G/4G
 ПРИМЕЧАНИЕ	* В таблице описаны возможные состояния индикаторов для загруженного контроллера (с запущенной ОС). В процессе загрузки, обновления встроенного ПО и других операций индикация может отличаться.	

Таблица 3.3 – Индикация ошибок аналоговых входов

Ошибка	Индикация
Значение заведомо неверно	Оранжевый
Данные не готовы (еще нет результата первого измерения после включения прибора)	Оранжевый
Велика/мала температура свободных концов термопары	Оранжевый
Измеренное значение слишком велико/мало	Оранжевый
Короткое замыкание датчика	Красный
Обрыв датчика (кроме унифицированных сигналов постоянного тока)	Красный
Отсутствие связи с АЦП	Красный
Некорректный калибровочный коэффициент	Оранжевый

3.4 USB Host

На лицевой панели прибора расположен интерфейс USB Host предназначенный для подключения устройств хранения информации USB (MSD/FTDI), USB HUB или USB HID устройств (клавиатура, мышь).

Во время работы с интерфейсом USB Host необходимо учитывать следующие особенности:

- Максимальный ток потребления подключаемого устройства должен быть не более 230 мА. При необходимости подключения устройства с большим значением тока потребления необходимо использовать USB HUB с дополнительным питанием.
- В USB Host предусмотрена защита от перегрузки и короткого замыкания. Срабатывание защиты приводит к выключению питания на USB Host с последующими периодическими попытками восстановления питания.

- Для обновления встроенного ПО или загрузки пользовательского проекта необходимо использовать USB FLASH с файловой системой FAT16 или FAT32.
- После завершения работы с USB накопителем необходимо соблюдать следующие рекомендации по безопасному извлечению:
 - Завершить все работы с USB накопителем.
 - Дождаться прекращения активности на накопителе, выждав не менее 3 секунд.
 - При работе в CODESYS необходимо размонтировать USB с помощью таргет-файла, выбрав **Device (PLC210) / Drivers / USB Flash / USB Unmount**.
 - Извлечь накопитель.

**ВНИМАНИЕ**

Несоблюдение рекомендаций по безопасному извлечению накопителей может привести к потере данных.

- В случае если USB порт не используется, необходимо закрыть порт заглушкой, входящей в комплект поставки прибора.

3.5 SD карта

На лицевой панели прибора под крышкой расположен слот SD, предназначенный для подключения карты памяти MicroSD.

Во время работы со слотом SD следует учитывать следующие особенности:

- Для обновления встроенного ПО или загрузки пользовательского проекта необходимо использовать карту MicroSD с файловой системой FAT16 или FAT32.
- Интерфейс SD поддерживает карты памяти MicroSD со следующими максимальными емкостями в зависимости от стандарта: 4 ГБ (microSD), 32 ГБ (microSDHC) и 512 ГБ (microSDXC).
- После завершения работы с MicroSD необходимо соблюдать следующие рекомендации по безопасному извлечению:
 - Завершить все работы с картой MicroSD.
 - Дождаться прекращения активности на карте (индикатор состояния SD-карты перестанет мигать).
 - При работе в CODESYS необходимо размонтировать MicroSD с помощью таргет-файла, выбрав **Device (PLC210) / Drivers / USB Flash / MMC Unmount**.
 - Извлечь карту памяти.

3.6 Тумблер СТАРТ / СТОП

На лицевой панели под крышкой контроллера расположен двухпозиционный переключатель **СТАРТ / СТОП**.

Принцип работы тумблера представлен на [рисунке 3.8](#).

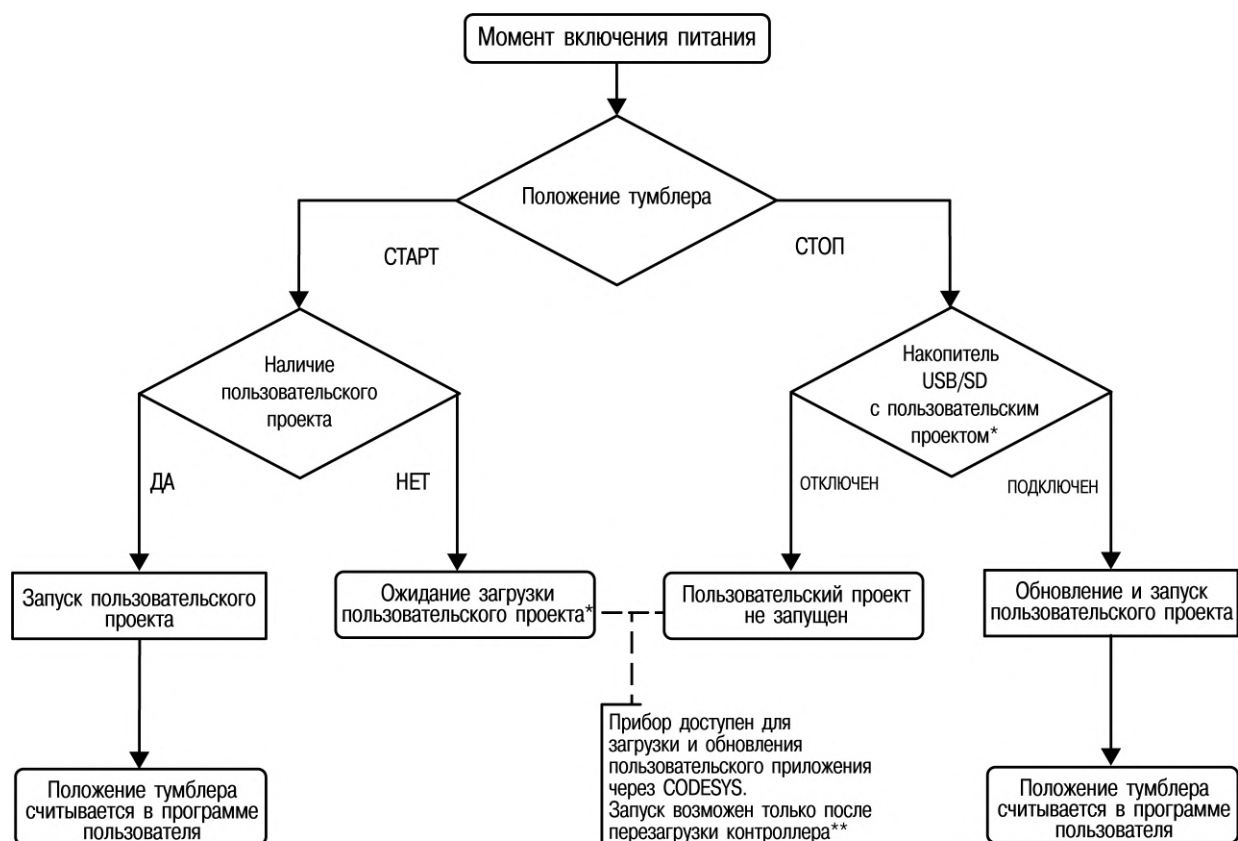


Рисунок 3.8 – Принцип работы тумблера

**ПРИМЕЧАНИЕ**

* Порядок загрузки пользовательского проекта приведен в [разделе 6.6](#).

** Для перезагрузки контроллера необходимо удерживать (не менее трех секунд) кнопку **СБРОС** или выключить (на время от 3 секунд) / включить питание.

Во время работы пользовательского проекта тумблер **СТАРТ / СТОП** может использоваться как дискретный вход (см. [Описание таргет-файлов](#)).


3.7 Сервисная кнопка

На передней панели под крышкой находится **Сервисная кнопка**, которая выполняет следующие функции:

- дискретный вход (см. [Описание таргет-файлов](#));
- обновление встроенного ПО (см. [раздел 6.3](#)).

3.8 Батарея

В приборе используется сменная батарея типа CR2032. Батарея предназначена для питания часов реального времени.

Если заряд батареи опускается ниже 1,2 В, то индикатор разряда батареи (светодиод  на лицевой панели прибора) мигает. Постоянное свечение индикатора сигнализирует о необходимости замены батареи.

**ПРИМЕЧАНИЕ**

Рекомендуемое время замены батареи не более 1 минуты. Если батарея будет отсутствовать более долгое время, следует ввести корректное значение времени или синхронизировать часы контроллера с NTP-сервером.

Дата и время настраиваются в web-интерфейсе конфигурации (**Система / Время**) или в узле CODESYS для работы с системным временем (см. [Описание таргет-файлов](#)).

Для замены батареи следует:

1. Отключить питание прибора и подключенных к нему устройств.
2. Поднять центральную крышку на передней панели контроллера.
3. С помощью изолированного инструмента извлечь разрядившуюся батарею, как показано на [рисунке 3.9](#).



ПРЕДУПРЕЖДЕНИЕ

Необходимо расположить инструмент в верхней части крепления батареи во избежание деформации контактного элемента.

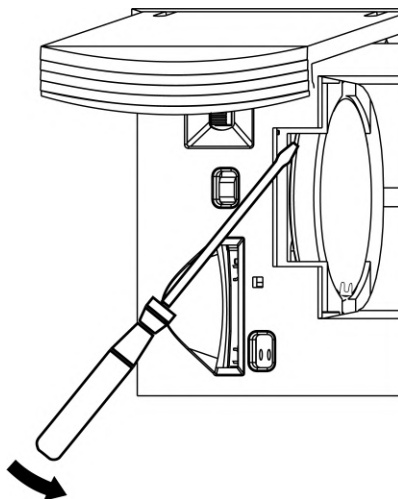


Рисунок 3.9 – Извлечение батареи

4. Соблюдая полярность, вставить новую батарею под углом, как показано на [рисунке 3.10](#) (стрелка 1). Важно попасть в отсек, не погнув контактный элемент. Затем надавить на батарею (стрелка 2) до характерного щелчка.

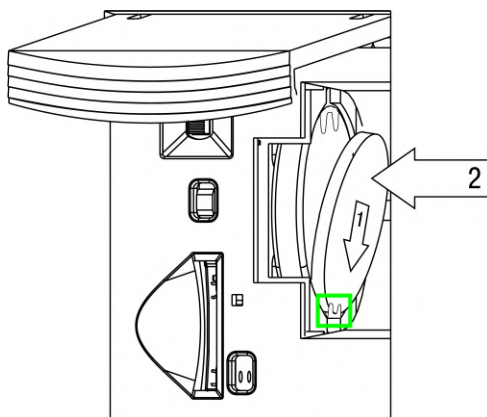


Рисунок 3.10 – Установка новой батареи



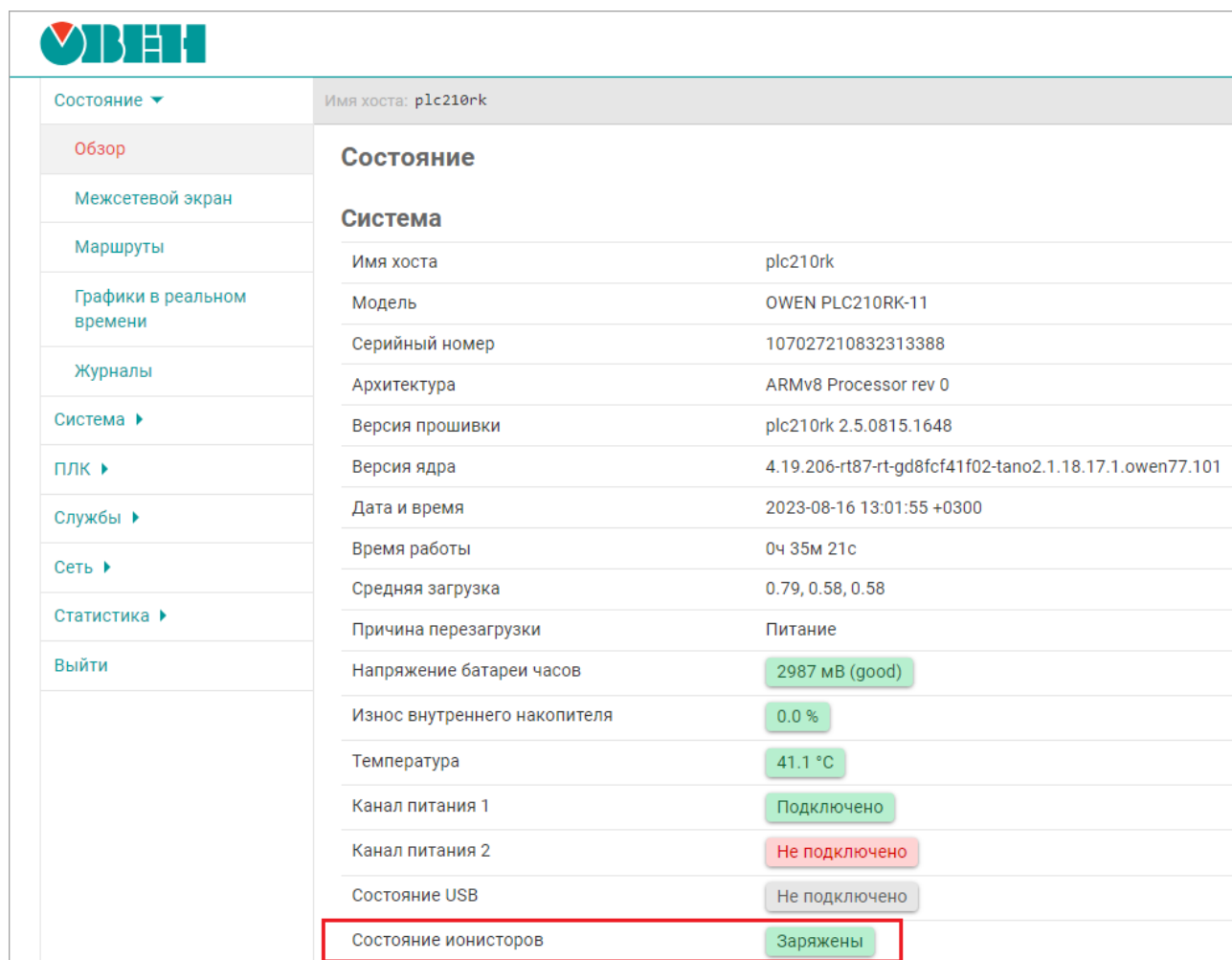
ВНИМАНИЕ

Следует использовать батарею только типа CR2032.

3.9 Ионисторы

Контроллер оснащен ионисторами, которые предназначены для безопасного завершения работы встроенного ПО при отключении питания.

После включения питания контроллера происходит проверка уровня заряда ионисторов. При недостаточном уровне заряда или выходе из строя ионисторов в web-интерфейсе конфигурации отображается соответствующая информация.



Состояние ▾	Имя хоста: plc210rk
Обзор	Состояние
Межсетевой экран	Система
Маршруты	Имя хоста: plc210rk
Графики в реальном времени	Модель: OWEN PLC210RK-11
Журналы	Серийный номер: 107027210832313388
Система ▶	Архитектура: ARMv8 Processor rev 0
ПЛК ▶	Версия прошивки: plc210rk 2.5.0815.1648
Службы ▶	Версия ядра: 4.19.206-rt87-rt-gd8fcf41f02-tano2.1.18.17.1.owen77.101
Сеть ▶	Дата и время: 2023-08-16 13:01:55 +0300
Статистика ▶	Время работы: 0ч 35м 21с
Выйти	Средняя загрузка: 0.79, 0.58, 0.58
	Причина перезагрузки: Питание
	Напряжение батареи часов: 2987 мВ (good)
	Износ внутреннего накопителя: 0.0 %
	Температура: 41.1 °C
	Канал питания 1: Подключено
	Канал питания 2: Не подключено
	Состояние USB: Не подключено
	Состояние ионисторов: Заряжены

Рисунок 3.11 – Отображение состояния ионисторов в web-конфигураторе

В проекте CODEYS данный сигнал доступен в узле **Device (PLC210) / PLC210 / Состояние ионисторов**.

При отключении питания контроллер в течение одной секунды ожидает восстановления питания. Если питание будет восстановлено, выполнение приложения контроллера не будет прервано и продолжится в штатном режиме. В противном случае произойдет корректное завершение системы исполнения CODESYS.

3.10 Встроенный источник звукового сигнала

Контроллер оснащён маломощным звуковым излучателем. Во время работы пользовательского проекта звуковой излучатель может использоваться как дискретный выход (см. [Описание таргет-файлов](#)).

Частота и громкость звукового сигнала фиксированы и не доступны для изменения.

3.11 Часы реального времени

Прибор оснащён встроенными часами реального времени (RTC).

Источником питания часов является батарея. Энергии полностью заряженной батареи хватает на непрерывную работу часов реального времени в течение 5 лет. В случае эксплуатации контроллера при температуре на границах рабочего диапазона время работы часов сокращается.

При необходимости синхронизировать часы контроллера с удаленным NTP сервером используется web-интерфейс конфигурации (**Система / Время / Синхронизировать с NTP-сервером**).

3.12 SIM-карты для ПЛК210–4G

В модификации ПЛК210–4G предусмотрено 2 SIM-карты, которые устанавливаются в слот SIM1 и SIM2.

Встроенный модем работает в режиме DSS (Dual SIM Shift), в котором в один момент времени может быть активна только одна SIM-карта.

Переключение SIM-карт доступно в web-конфигураторе или среде программирования.

4 Монтаж



ВНИМАНИЕ

Во время монтажа прибора следует учитывать меры безопасности.

Прибор устанавливается в шкафу электрооборудования на DIN-рейку или внутреннюю стенку шкафа. Конструкция шкафа должна обеспечивать защиту шлюза от попадания влаги, грязи и посторонних предметов.

Для монтажа прибора следует:

1. Подготовить место для монтажа на стенке шкафа или DIN-рейке в соответствии с габаритными размерами контроллера (см. [рисунок 4.2](#)).



ПРИМЕЧАНИЕ

Во время монтажа требуется наличие свободного пространства (около 5 см) над контроллером и под ним.

2. При монтаже прибор необходимо располагать строго в соответствии с ([рисунком 4.1](#)). Запрещается горизонтальная / боковая / торцевая установка.

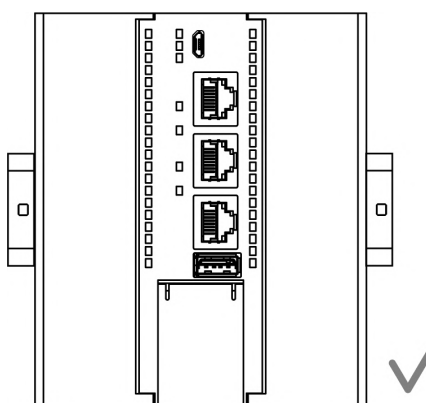


Рисунок 4.1 – Верная установка контроллера

3. Закрепить прибор на DIN-рейке или на вертикальной поверхности с помощью винтов. Монтажные размеры указаны на рисунках:

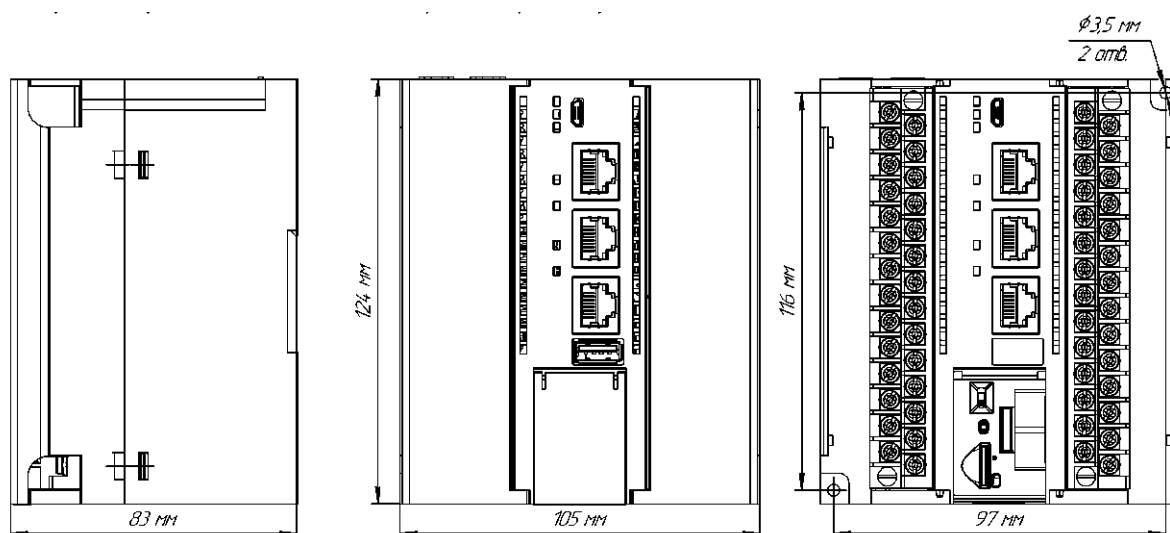


Рисунок 4.2 – Габаритные и монтажные размеры (кроме ПЛК210–4G)

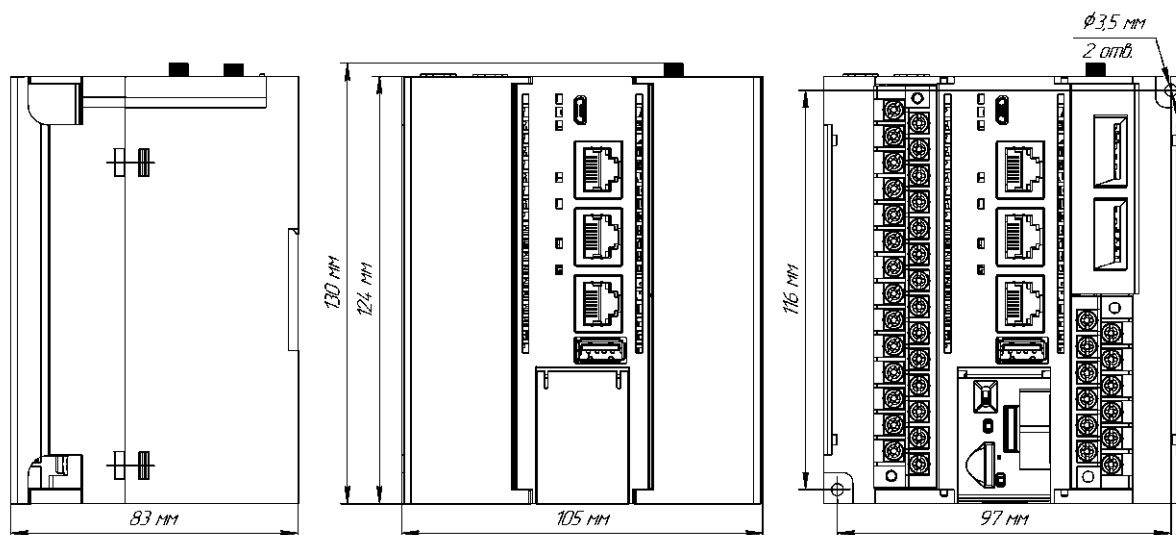


Рисунок 4.3 – Габаритные и монтажные размеры ПЛК210–4G

4. Для модификации ПЛК210–4G подключить антенны LTE и GNSS.



ВНИМАНИЕ

При размещении антенн снаружи здания подключение антенны необходимо осуществлять через грозоразрядник для защиты прибора от скачков статического напряжения при грозе и других природных явлениях.

Для демонтажа прибора с DIN-рейки следует:

1. В прощину защелки вставить острие отвертки.
2. Отжать защелку по стрелке 1.
3. Отвести контроллер от DIN-рейки по стрелке 2.

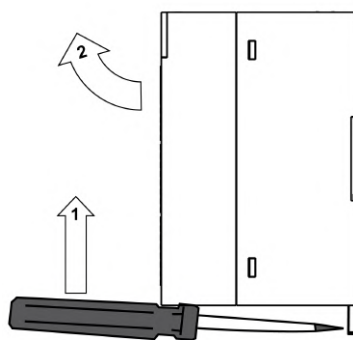


Рисунок 4.4 – Демонтаж прибора с DIN-рейки

5 Подключение

5.1 Рекомендации по подключению

При подключении необходимо соблюдать следующие требования:

- для подключения рекомендуется использовать медные многожильные кабели. Концы кабелей следует зачистить и залудить или использовать кабельные наконечники. Жилы кабелей следует зачищать так, чтобы их оголенные концы после подключения к прибору не выступали за пределы клеммника. Сечение жил кабелей должно быть не более 0,75 мм²;
- во время прокладки кабелей следует выделить линии связи, соединяющие прибор с датчиком, в самостоятельную трассу (или несколько трасс), располагая ее (или их) отдельно от силовых кабелей, а также от кабелей, создающих высокочастотные и импульсные помехи;
- для защиты входов прибора от влияния промышленных электромагнитных помех линии связи прибора с датчиком следует экранировать. В качестве экранов могут быть использованы как специальные кабели с экранирующими оплетками, так и заземленные стальные трубы подходящего диаметра. Экраны кабелей с экранирующими оплетками следует подключить к контакту функционального заземления (FE) в щите управления;
- фильтры сетевых помех следует устанавливать в линиях питания прибора;
- искрогасящие фильтры следует устанавливать в линиях коммутации силового оборудования.

При монтаже системы, в которой будет работать прибор, следует учитывать правила организации эффективного заземления:

- все заземляющие линии следует прокладывать по схеме «звезда» с обеспечением хорошего контакта с заземляемым элементом;
- все заземляющие цепи должны быть выполнены проводом наибольшего сечения;
- запрещается объединять клемму прибора с маркировкой **SS1 / SS2** и заземляющие линии.

5.2 Подключение питания

В контроллере предусмотрено два порта для подключения источников питания 24 В:

- Порт 1 – основное питание.
- Порт 2 – резервное питание.

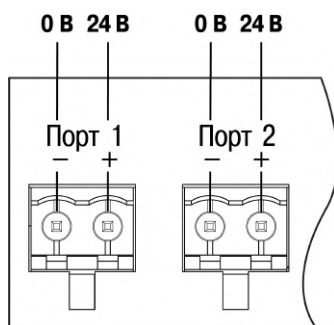


Рисунок 5.1 – Назначение контактов питания

Переход на резервное питание происходит при снижении напряжения основного питания менее 9 В. При восстановлении работоспособности основного источника питания контроллер автоматически возвращается на питание от основного источника.

При подключении питания необходимо соблюдать следующие требования:

- Используемый источник питания должен иметь ток нагрузки не более 8 А.
- Длина кабеля питания не должна превышать 30 м.

**ПРИМЕЧАНИЕ**

Информация об активном источнике питания доступна в пользовательском проекте и может быть использована для контроля аварийных ситуаций (см. [Описание таргет-файлов](#)).

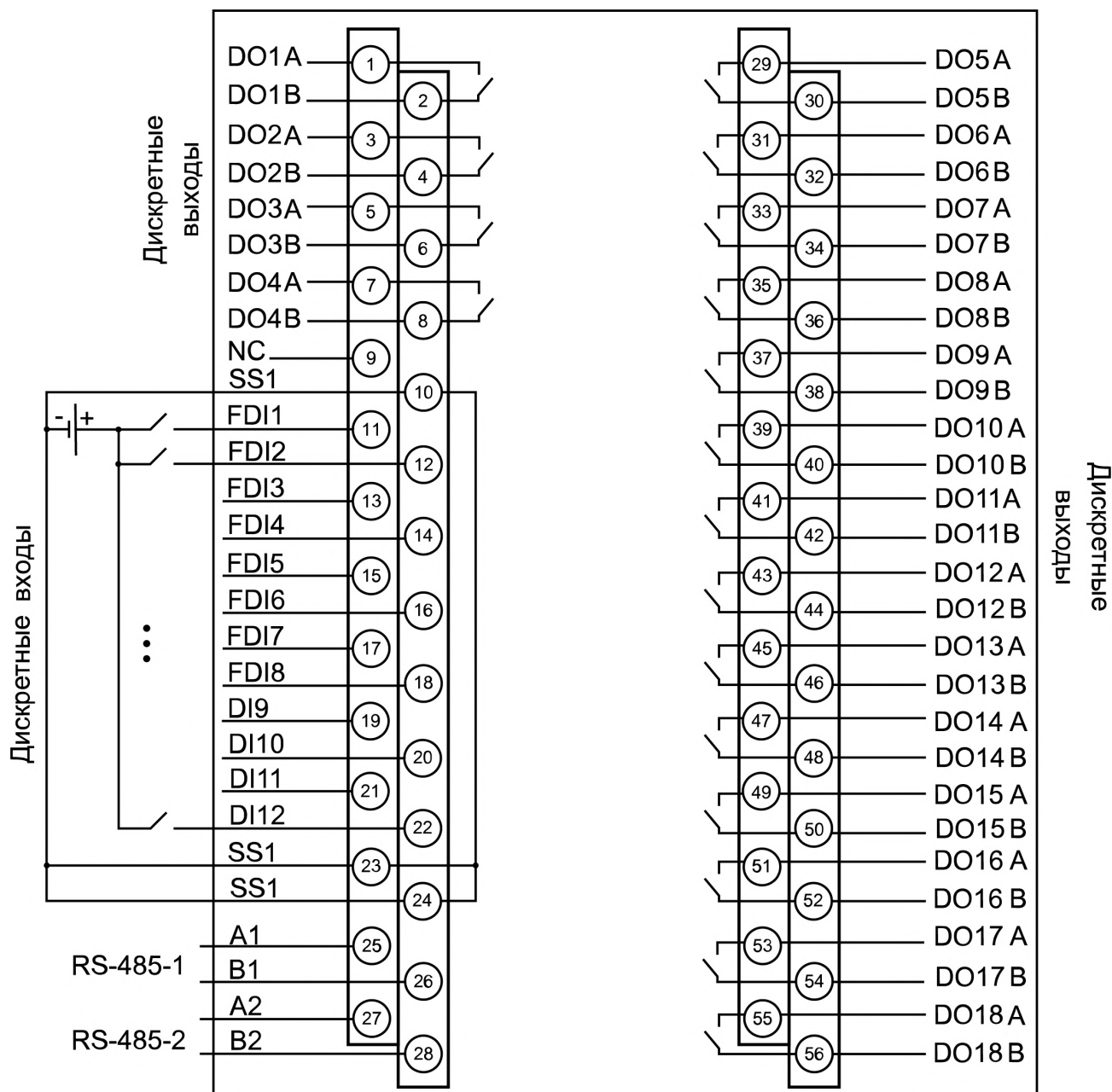
5.3 Назначение контактов клеммника

Рисунок 5.2 – Назначение контактов клеммника (модификация 11)

Таблица 5.1 – Назначение контактов клеммника (модификация 11)

Наименование	Назначение
FDI1 – FDI8	Быстрые дискретные входы
DI9 – DI12	Дискретные входы
SS1	Общие точки входов
DO1A, DO1B – DO18A, DO18B	Дискретные выходы типа реле
A1, B1 – A2, B2	Клеммы для подключения по интерфейсу RS-485 (два порта)
NC (Not connected)	Нет подключения

**ПРЕДУПРЕЖДЕНИЕ**

Не допускается подключение проводов к контактам NC (Not connected)

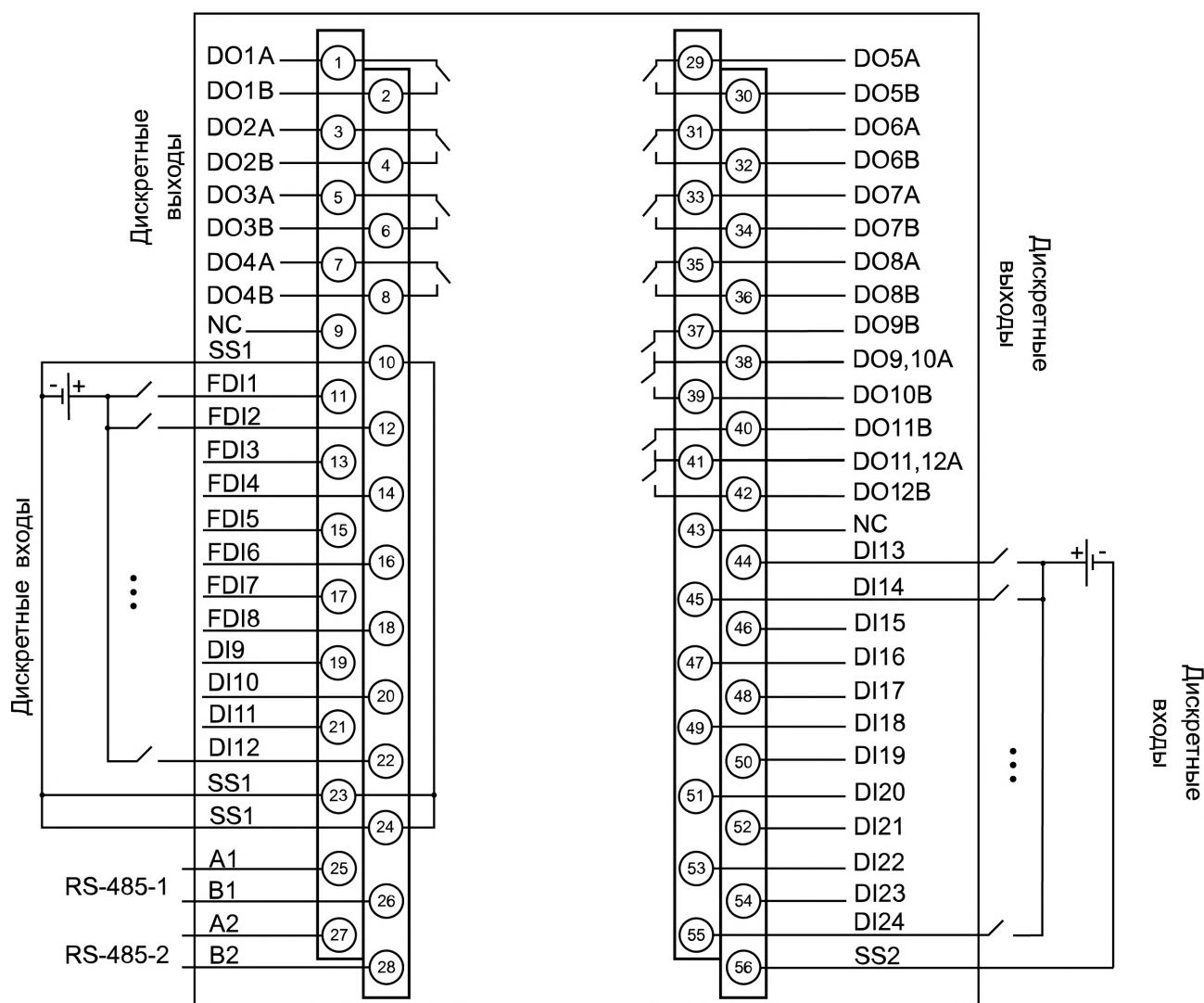


Рисунок 5.3 – Назначение контактов клеммника (модификация 12)

Таблица 5.2 – Назначение контактов клеммника (модификация 12)

Наименование	Назначение
FDI1 – FDI8	Быстрые дискретные входы
SS1	Общие точки входов FDI1 – FDI8
DI13 – DI24	Дискретные входы
SS2	Общие точки входов DI13 – DI24
DO1A, DO1B – DO12A, DO12B	Дискретные выходы типа реле
A1, B1 – A2, B2	Клеммы для подключения по интерфейсу RS-485 (два порта)
NC (Not connected)	Нет подключения

**ПРЕДУПРЕЖДЕНИЕ**

Не допускается подключение проводов к контактам NC (Not connected)

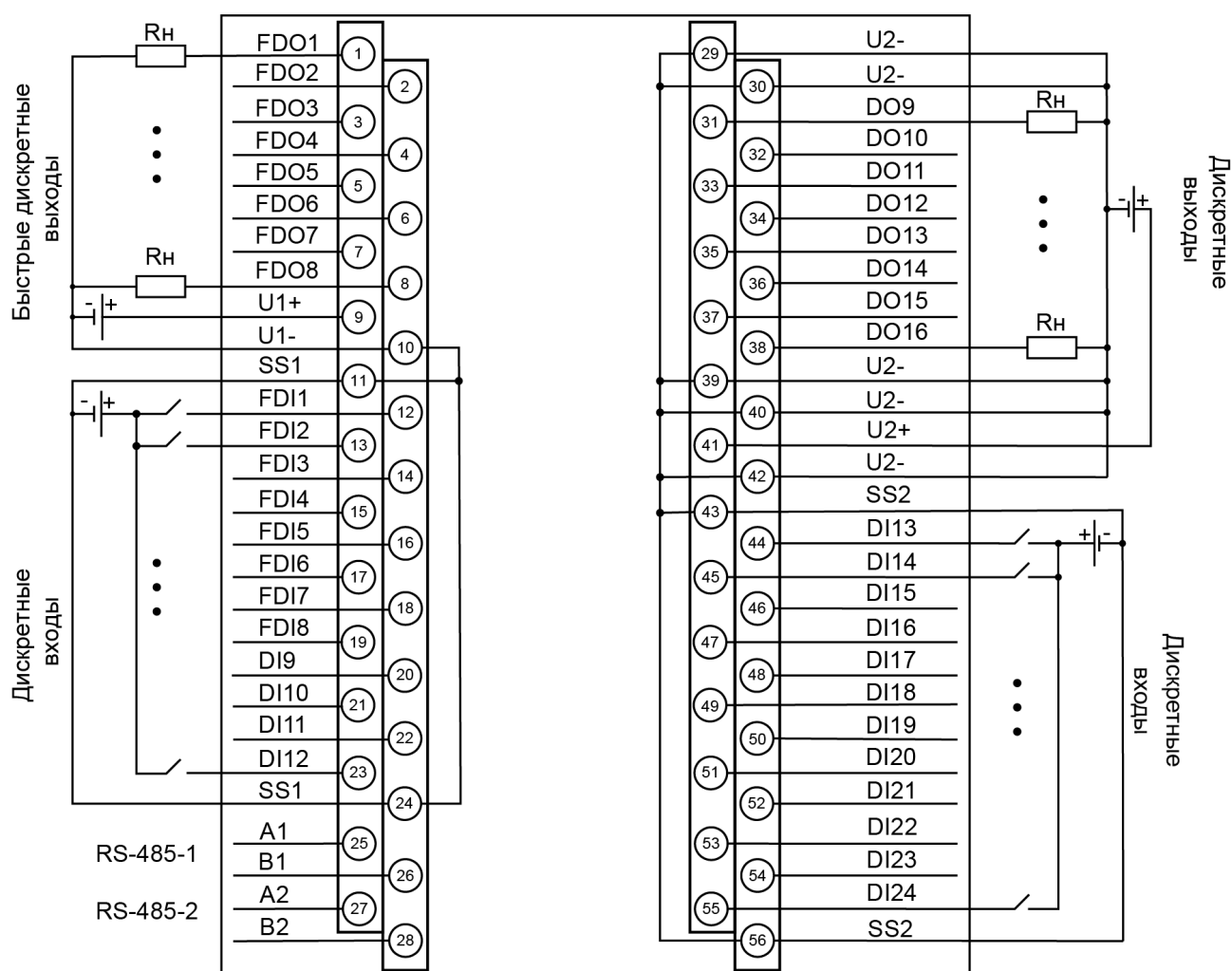


Рисунок 5.4 – Назначение контактов клеммника (модификация 13)

Таблица 5.3 – Назначение контактов клеммника (модификация 13)

Наименование	Назначение
FDI1–FDI8	Быстрые дискретные входы
DI9–DI24	Дискретные входы
SS1	Общие точки входов FDI1-DI12
SS2	Общие точки входов DI13-DI24
FDO1–FDO8	Быстрые дискретные выходы типа транзисторный ключ
DO9–DO16	Дискретные выходы типа транзисторный ключ
A1, B1–A2, B2	Клеммы для подключения по интерфейсу RS-485 (два порта)
U1+, U1–	Напряжение питания выходов FDO1–FDO8
U2+, U2–	Напряжение питания выходов DO9–DO16

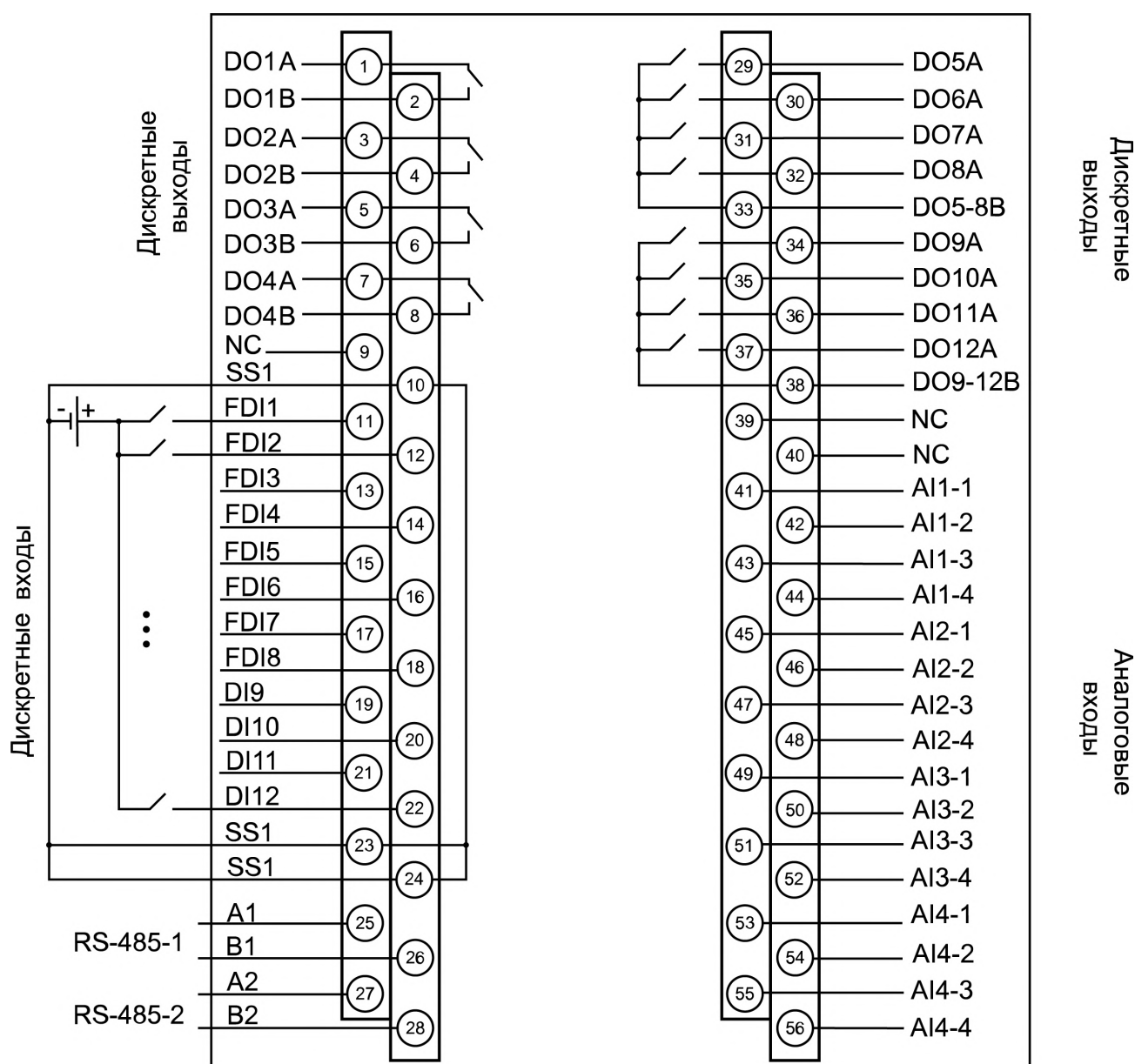


Рисунок 5.5 – Назначение контактов клеммника (модификация 14)

Таблица 5.4 – Назначение контактов клеммника (модификация 14)

Наименование	Назначение
FDI1 – FDI8	Быстрые дискретные входы
DI9 – DI12	Дискретные входы
SS1	Общие точки входов
DO1A, DO1B – DO12A, DO12B	Дискретные выходы типа реле
AI1-1, AI1-2, AI1-3, AI1-4 – AI4-1, AI4-2, AI4-3, AI4-4	Аналоговые входы
A1, B1 – A2, B2	Клеммы для подключения по интерфейсу RS-485 (два порта)
NC (Not connected)	Нет подключения

**ПРЕДУПРЕЖДЕНИЕ**

Не допускается подключение проводов к контактам NC (Not connected)

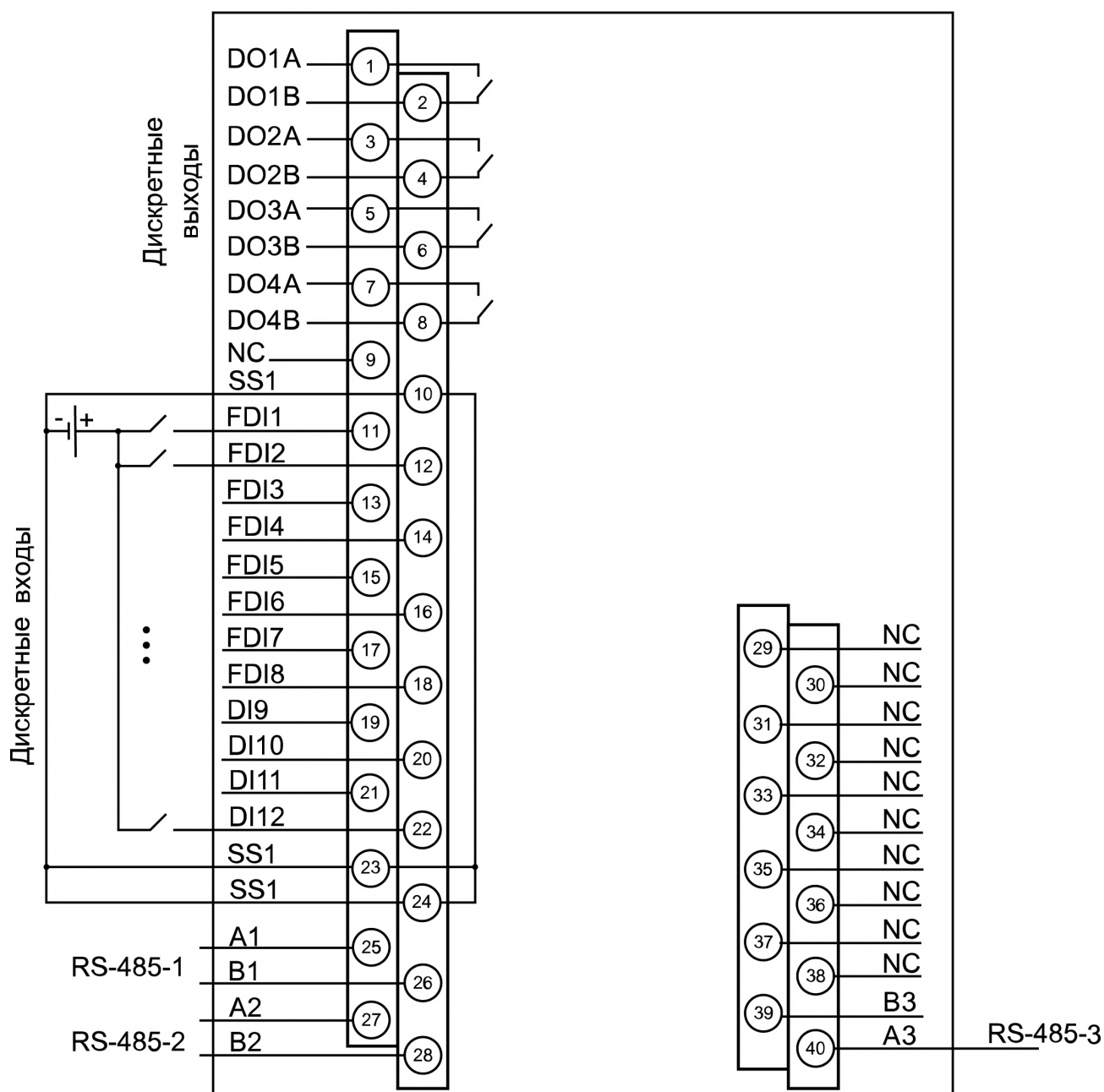


Рисунок 5.6 – Назначение контактов клеммника (модификация 4G)

Таблица 5.5 – Назначение контактов клеммника (модификация 4G)

Наименование	Назначение
FDI1 – FDI8	Быстрые дискретные входы
DI9 – DI12	Дискретные входы
SS1	Общие точки входов
DO1A, DO1B – DO4A, DO4B	Дискретные выходы типа реле
A1, B1 – A2, B2 – A3, B3	Клеммы для подключения по интерфейсу RS-485 (три порта)
NC (Not connected)	Нет подключения

**ПРЕДУПРЕЖДЕНИЕ**

Не допускается подключение проводов к контактам NC (Not connected)

5.4 Подключение к дискретным входам (FDI и DI)

Дискретные входы контроллера (FDI и DI) работают в режиме определения логического уровня. Значения состояния входов хранятся в виде битовой маски.

Быстрые дискретные входы (FDI) также поддерживают следующий функционал:

- измерение периода и длительности импульсов (сигнал прямоугольной формы частотой до 100 кГц);
- подсчёт импульсов (сигнал прямоугольной формы частотой до 5 кГц; поддерживается начиная с версии прошивки 3.6.xxxx.xxxx).



ПРИМЕЧАНИЕ

Подробные сведения о настройке входов изложены в документе [Описание таргет-файлов](#).

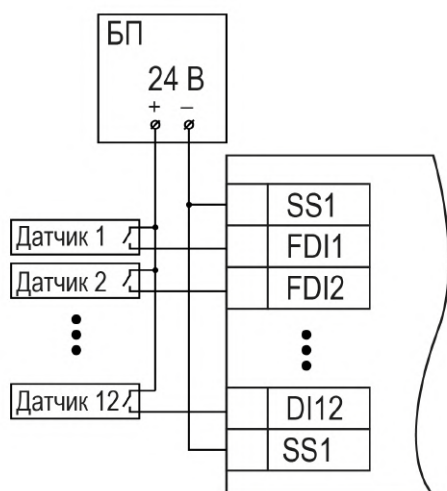


Рисунок 5.7 – Схема подключения контактных датчиков к дискретным входам FDI1–FDI8, DI9–DI12

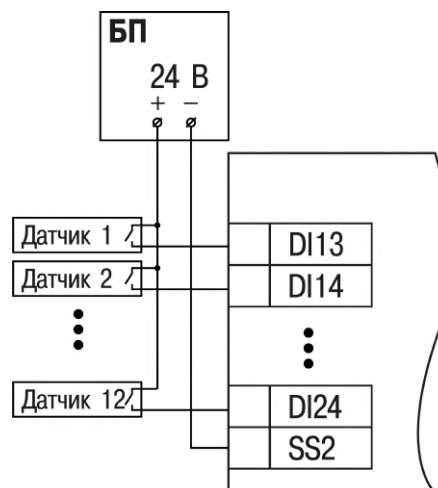


Рисунок 5.8 – Схема подключения контактных датчиков к дискретным входам DI13–DI24 (модификация 12)

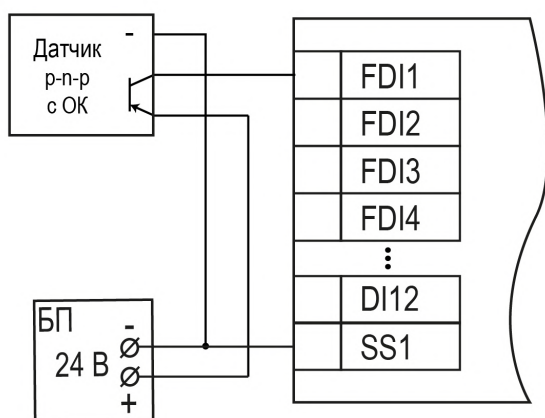


Рисунок 5.9 – Подключение транзисторов типа р-п-р к дискретным входам FDI1–FDI8, DI9–DI12

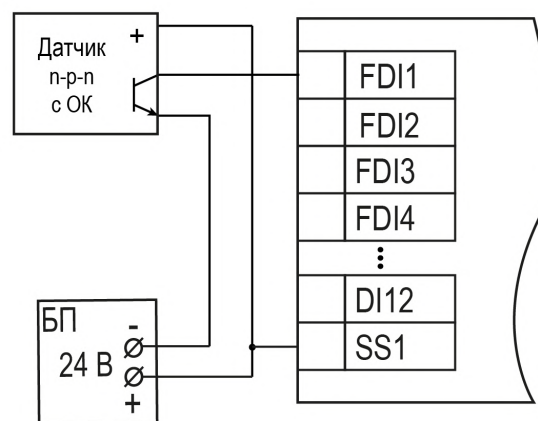


Рисунок 5.10 – Подключение транзисторов типа п-р-п* к дискретным входам FDI1–FDI8, DI9–DI12

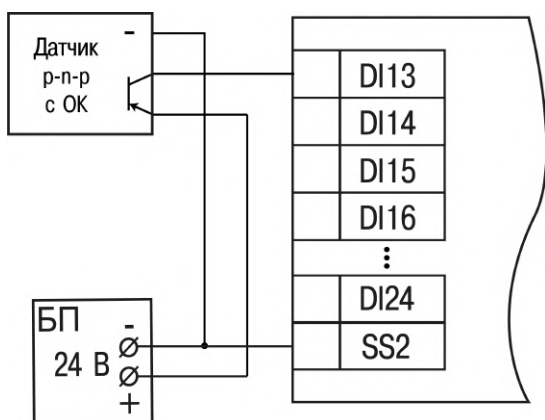


Рисунок 5.11 – Подключение транзисторов типа р-п-р к дискретным входам DI13–DI24

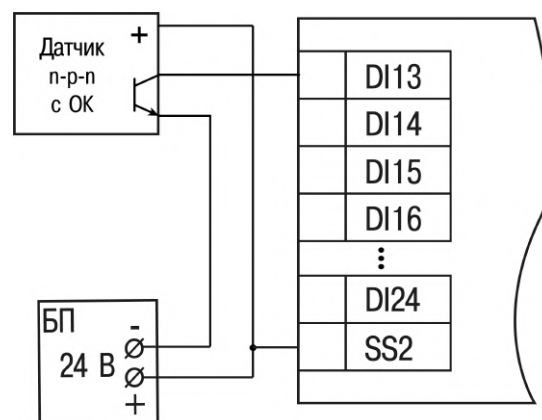


Рисунок 5.12 – Подключение транзисторов типа п-р-п к дискретным входам DI13–DI24

⚠ ПРЕДУПРЕЖДЕНИЕ

* Для подключения транзисторов типа п-р-п к быстрым дискретным входам FDI1–FDI8, DI9–DI12 следует использовать отдельный источник питания для входов. Клемма SS1 объединена со входом питания (см. [раздел 2.2](#)).

5.5 Подключение нагрузки к дискретным выходам (DO)

Дискретные выходы прибора (DO) могут работать в одном из следующих режимов:

- переключение логического сигнала;
- генерация ШИМ сигнала (DO1-DO4);
- генерация импульсов (DO1-DO4), начиная с версии прошивки 3.6.xxxx.xxxx.



ПРИМЕЧАНИЕ

Подробные сведения о настройке дискретных выходов приведены в документе [Описание таргет-файлов](#).

На [рисунке 5.13](#) представлена схема подключения нагрузки к выходам типа «реле».

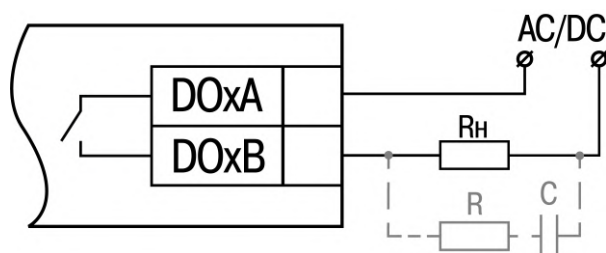


Рисунок 5.13 – Схема подключения нагрузки к дискретным выходам типа «реле»



ВНИМАНИЕ

В случае подключения индуктивной нагрузки следует установить RC-цепочку параллельно нагрузке. В момент коммутации в цепи управления RC-цепочка подавляет образование дуги и помех.

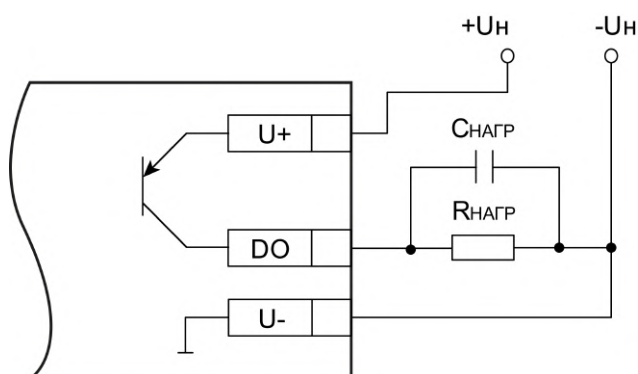


Рисунок 5.14 – Схема подключения нагрузки (для DO) в режиме включения «верхний ключ»

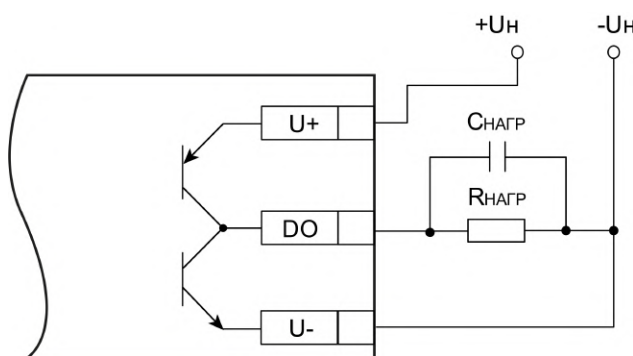


Рисунок 5.15 – Схема подключения нагрузки (для FDO) в режиме включения «верхний и нижний ключи»

5.6 Аналоговые входы

Входные измерительные устройства в контроллере являются универсальными, т. е. к ним можно подключать любые первичные преобразователи (датчики) и унифицированные сигналы из перечисленных в [таблице 2.3](#). К входам контроллера можно подключить одновременно датчики разных типов в любых сочетаниях.



ПРЕДУПРЕЖДЕНИЕ

Для защиты входных цепей контроллера от возможного пробоя зарядами статического электричества, накопленного на линиях связи «контроллер – датчик», перед подключением к клеммнику контроллера их жилы следует на 1–2 секунды соединить с винтом функционального заземления (FE) щита.

Во время проверки исправности датчика и линии связи следует отключить контроллер от сети питания. При подаче питания с напряжением более 4,5 В также обязательно отключить датчик от контроллера.

Параметры линии соединения контроллера с датчиком приведены в [таблице 5.6](#).

Таблица 5.6 – Параметры линии связи контроллера с датчиками

Тип датчика	Длина линий, м, не более	Сопротивление линии, Ом, не более	Исполнение линии
ТС	100	15	Трехпроводная, провода равной длины и сечения
ТП	20	100*	Термоэлектродный кабель (компенсационный)
Унифицированный сигнал силы тока постоянного напряжения	100	100	Двухпроводная
Унифицированный сигнал напряжения постоянного тока	100	50	Двухпроводная
Сигнал сопротивления	10	5	Трехпроводная



ПРИМЕЧАНИЕ

* Допускается сопротивление линии более 100 Ом при наличии в цепи источника питания достаточного напряжения.

5.6.1 Подключение датчиков к аналоговым входам

5.6.1.1 Подключение термопреобразователя сопротивления

Выходные параметры ТС определяются из НСХ в соответствии с ГОСТ 6651.

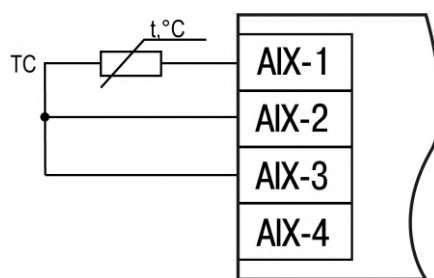


Рисунок 5.16 – Схема подключения ТС по трехпроводной схеме

Чтобы избежать влияния сопротивлений соединительных проводов на результаты измерений температуры, датчик следует подключать к контроллеру по трехпроводной схеме. Для этого к одному из выводов ТС подключаются одновременно два провода, соединяющих его с контроллером, а к другому выводу – третий соединительный провод. Для полной компенсации влияния соединительных проводов на результаты измерений требуется, чтобы их **сопротивления были равны друг другу** (достаточно использовать одинаковые провода равной длины).

5.6.1.2 Подключение термоэлектрического преобразователя (ТП)

НСХ термопар различных типов соответствует ГОСТ Р 8.585.

Если свободные концы ТП невозможно подключить непосредственно к контактам контроллера, то необходимо соединить ТП и контроллер с помощью компенсационных термоэлектродных проводов или кабелей с обязательным соблюдением полярности их включения.

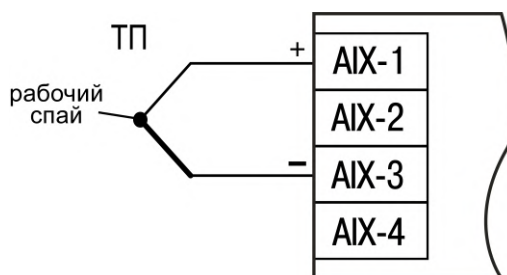


Рисунок 5.17 – Схема подключения ТП

Для корректного вычисления параметров в схеме предусмотрена автоматическая коррекция показаний контроллера по температуре холодного спая. Температуру холодного спая измеряет датчик, расположенный на плате контроллера. Контроллер имеет три встроенных датчика холодного спая.

Автоматическая коррекция обеспечивает корректные показания контроллера, если температура окружающей среды изменилась.

5.6.1.3 Подключение унифицированных сигналов тока и напряжения

Для питания активных датчиков следует использовать внешний блок питания.

Активные преобразователи с выходным сигналом в виде постоянного напряжения ($-1...+1$ В и $-50...+50$ мВ) и силы тока постоянного напряжения ($0...5$ мА, $0...20$ мА и $4...20$ мА) можно подключать непосредственно к входным контактам контроллера.

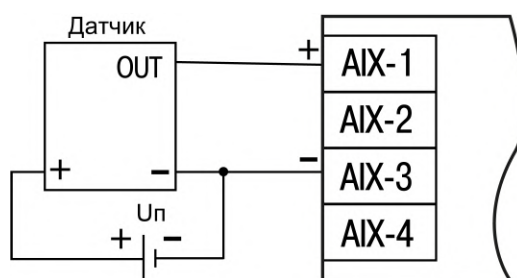


Рисунок 5.18 – Схема подключения датчиков с унифицированным выходным сигналом $-50\dots+50$ мВ и $-1\dots+1$ В по трехпроводной схеме

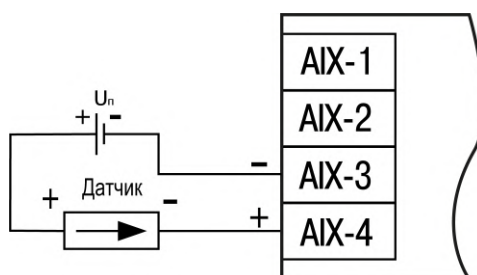


Рисунок 5.19 – Схема подключения датчиков с унифицированным выходным сигналом тока $4\dots 20$ мА по двухпроводной схеме

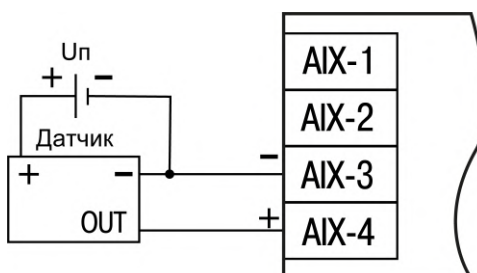


Рисунок 5.20 – Схема подключения датчиков с унифицированным выходным сигналом $0\dots 20$ мА и $0\dots 5$ мА по трехпроводной схеме

5.6.1.4 Подключение датчика резистивного типа

Контроллер способен обрабатывать сигналы датчиков резистивного типа с сопротивлением $0\dots 2$ кОм или $0\dots 5$ кОм.

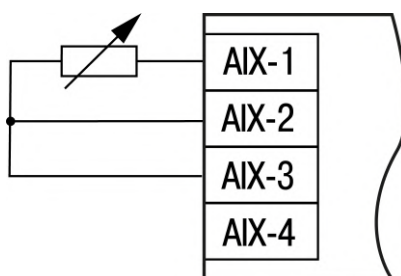


Рисунок 5.21 – Схема подключения датчиков типа $0\dots 2$ кОм и $0\dots 5$ кОм

5.6.1.5 Подключение датчика типа «сухой контакт»

Каждый аналоговый вход прибора может быть использован для подключения дискретного датчика типа «сухой контакт». В качестве датчиков могут выступать выключатели, кнопки, контактные группы реле и т. д.

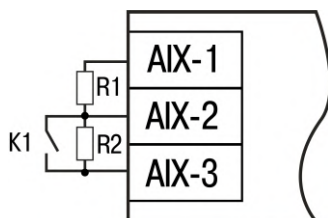


Рисунок 5.22 – Схема подключения датчика типа «сухой контакт»

**ПРИМЕЧАНИЕ**

В качестве шунтирующих сопротивлений можно использовать любые резисторы с одинаковым номиналом в диапазоне от 200 до 3000 Ом. Во время опроса датчика типа «сухой контакт» его состояние описывается целым числом от 0 до 1.

5.6.2 Принцип работы**5.6.2.1 Включение датчика в список опроса**

Включение любого датчика в список опроса производится автоматически после задания типа его НСХ в параметре **Тип датчика**. Если в параметре **Тип датчика** установлено значение **Датчик отключен**, датчик исключается из списка опроса.

**ПРИМЕЧАНИЕ**

Настройка работы аналоговых входов в среде Полигон осуществляется с помощью блока **210-14-AI** из библиотеки **paOwenIO**.

5.6.2.2 Установка диапазона измерения

Во время работы с активными преобразователями, выходным сигналом которых является унифицированный сигнал напряжения постоянного тока или силы тока постоянного напряжения, в контроллере предусмотрена возможность масштабирования шкалы измерения. Текущие величины контролируемых параметров вычисляются с помощью масштабирующих значений, задаваемых индивидуально для каждого входа. Использование масштабирующих значений позволяет отображать контролируемые физические параметры непосредственно в единицах их измерения (атмосферах, килопаскалях, метрах и т. д.).

Для масштабирования шкалы измерения следует установить границы диапазона измерения:

- **Ain.L** — нижняя граница, соответствует минимальному уровню выходного сигнала датчика;
- **Ain.H** — верхняя граница, соответствует максимальному уровню выходного сигнала датчика.

Дальнейшая обработка сигналов датчика осуществляется в заданных единицах измерения по линейному закону (*прямопропорциональному* при **Ain.H > Ain.L** или *обратно пропорциональному* при **Ain.H < Ain.L**). Расчет текущего значения контролируемого датчиком параметра производится по формуле:

$$\text{При } Ain.H > Ain.L \quad \Pi_{\text{изм}} = Ain.L + \frac{(Ain.H - Ain.L) \cdot (V_{\text{ВХ}} - V_{\text{МИН}})}{(V_{\text{МАКС}} - V_{\text{МИН}})} \quad (5.1)$$

$$\text{При } Ain.H < Ain.L \quad \Pi_{\text{изм}} = Ain.L - \frac{(Ain.L - Ain.H) \cdot (V_{\text{ВХ}} - V_{\text{МИН}})}{(V_{\text{МАКС}} - V_{\text{МИН}})} \quad (5.2)$$

где

Ain.L, Ain.H – заданные значения параметров **Ain.L** и **Ain.H**;

V_{ВХ} – текущее значение входного сигнала;

V_{МИН} – минимальное значение входного сигнала датчика по данным [таблицы 2.3](#) (мА, мВ или В);

V_{МАКС} – максимальное значение входного сигнала датчика по данным [таблицы 2.3](#) (мА, мВ или В);

Π_{изм} – измеренное значение параметра.

5.6.2.3 Настройка цифровой фильтрации измерений

Для дополнительной защиты от электромагнитных помех в контроллере предусмотрен программный цифровой фильтр низких частот. Цифровая фильтрация проводится в два этапа.

На первом этапе фильтрации из текущих измерений входных параметров отфильтровываются значения, имеющие явно выраженные «провалы» или «выбросы». Для этого контроллер вычисляет разность между результатами измерений входной величины, выполненных в двух последних циклах опроса, и сравнивает ее с заданным значением, называемым **полосой фильтра**. Если вычисленная разность превышает заданный предел, то производится повторное измерение, полученный результат отбрасывается, а значение полосы фильтра удваивается. В случае подтверждения нового значения фильтр перестраивается (т. е. полоса фильтра уменьшается до исходной) на новое стабильное состояние измеряемой величины. Такой алгоритм позволяет защитить контроллер от воздействия единичных импульсных и коммутационных помех, возникающих на производстве при работе силового оборудования.

Полоса фильтра задается в единицах измеряемой величины индивидуально для каждого датчика. Уменьшение полосы фильтра улучшает помехозащищенность входа измерения, но приводит к замедлению реакции контроллера на быстрое изменение входной величины. Поэтому при низком уровне помех или при работе с быстро меняющимися процессами рекомендуется увеличить значение полосы фильтра или отключить действие этого параметра. При работе в условиях сильных помех для устранения их влияния на работу контроллера следует уменьшить значение полосы фильтра. При необходимости данный фильтр можно отключить, задав значение **0** в параметре **Постоянная времени фильтра**.

На втором этапе фильтрации сигнал сглаживается (демпфируется) сигнала с целью устранения шумовых составляющих. Основной характеристикой сглаживающего фильтра является «постоянная времени фильтра».

Фильтрация происходит по формуле:

$$П = П_{ИЗМ} \cdot T + П'_{ИЗМ} \cdot (1 - T) \quad (5.3)$$

где **П** – значение аналогового выхода;

П_{ИЗМ} – значение, измеренное на входе;

П'_{ИЗМ} – значение, измеренное на входе в предыдущий такт измерений;

T = $1 / (k / 10 + 1)$ – коэффициент сглаживания;

K – постоянная времени фильтра.

Постоянная времени фильтра задается в секундах индивидуально для каждого входа.

Увеличение постоянной значения фильтра улучшает помехозащищенность входа измерения, но и одновременно увеличивает его инерционность. То есть, реакция контроллера на быстрые изменения входной величины замедляется.

При необходимости данный фильтр можно отключить, задав значение **0** в параметре **Постоянная времени фильтра**

Временные диаграммы работы цифровых фильтров представлены на [рисунке 5.23](#).

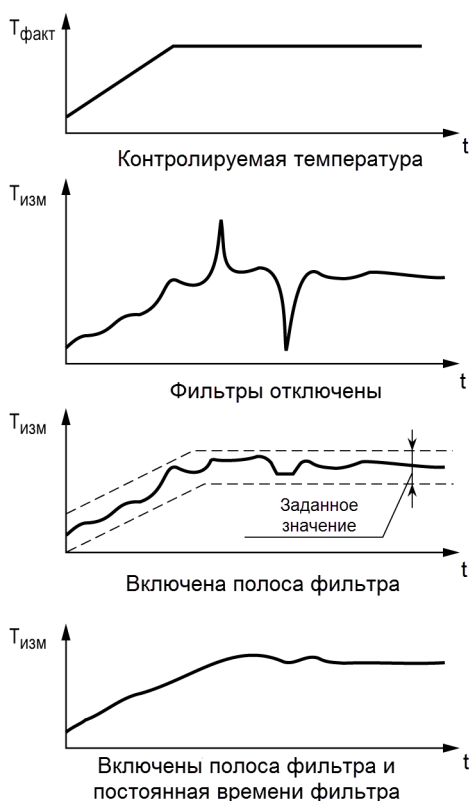


Рисунок 5.23 – Временные диаграммы работы цифровых фильтров

5.6.2.4 Коррекция измерительной характеристики датчиков

Для устранения начальной погрешности преобразователей входных сигналов, измеренное контроллером значение может быть откорректировано. В контроллере есть два типа коррекции, позволяющие осуществлять сдвиг или наклон характеристики на заданную величину.

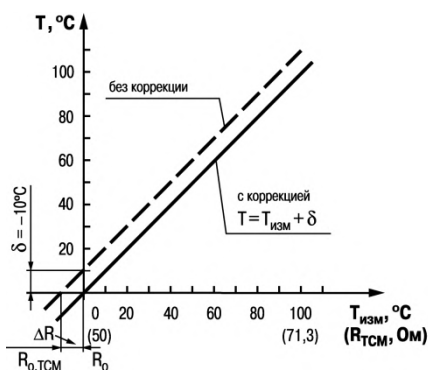


Рисунок 5.24 – Коррекция «сдвиг характеристики»

Сдвиг характеристики применяется:

- для компенсации погрешностей, вносимых сопротивлением подводящих проводов при использовании двухпроводной схемы подключения ТС;
- при отклонении у ТС значения R_0 .

Наклон характеристики изменяется путем прибавления к измеренной величине значения δ . Значение δ задается параметром **Сдвиг**. График сдвига характеристики для датчика ТСМ (Cu50) представлен на [рисунке 5.24](#).

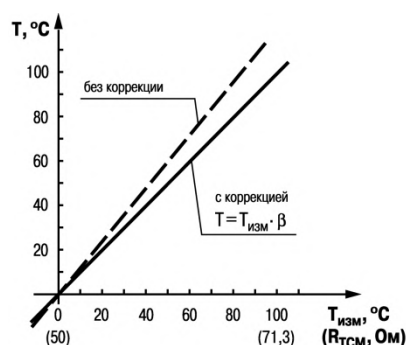


Рисунок 5.25 – Коррекция «наклон характеристики»

Изменение наклона характеристики осуществляется путем умножения измеренной (и скорректированной «сдвигом», если эта коррекция необходима) величины на поправочный коэффициент β , значение которого задается параметром **Наклон**. График изменения наклона измерительной характеристики представлен на [рисунке 5.25](#). Наклон характеристики используется, как правило, для компенсации погрешностей самих датчиков (например, при отклонении у термопреобразователей сопротивления параметра α от стандартного значения) или погрешностей, связанных с разбросом сопротивлений шунтирующих резисторов (при работе с преобразователями, выходным сигналом которых является сила тока постоянного напряжения). Значение поправочного коэффициента β задается в безразмерных единицах в диапазоне от -1 до 10 и перед установкой определяется по формуле:

$$\beta = \frac{П_{факт}}{П_{изм}} \quad (5.4)$$

где $П_{факт}$ – фактическое значение контролируемой входной величины;

$П_{изм}$ – измеренное модулем значение той же величины.

Определить необходимость введения поправочного коэффициента можно, измерив максимальное или близкое к нему значение параметра, где отклонение наклона измерительной характеристики наиболее заметно.



ПРЕДУПРЕЖДЕНИЕ

Задание корректирующих значений, отличающихся от заводских установок (**Сдвиг = 000.0** и **Наклон = 1.000**), изменяет стандартные метрологические характеристики модуля и должно производиться только в технически обоснованных случаях квалифицированными специалистами.

5.7 Интерфейс RS-485

Подключение по интерфейсу RS-485 необходимо производить с соблюдением следующих требований:

- Для соединения приборов по интерфейсу RS-485 применяется экранированная витая пара проводов.
- Общая длина линии RS-485 не должна превышать 1200 м.
- Тип рекомендуемого кабеля КИПЭВ $1 \times 2 \times 0,6$ ТУ 16.К99-008–2001 или аналогичный

На [рисунке 5.26](#) показана шина RS-485 с распределенными сетевыми узлами.

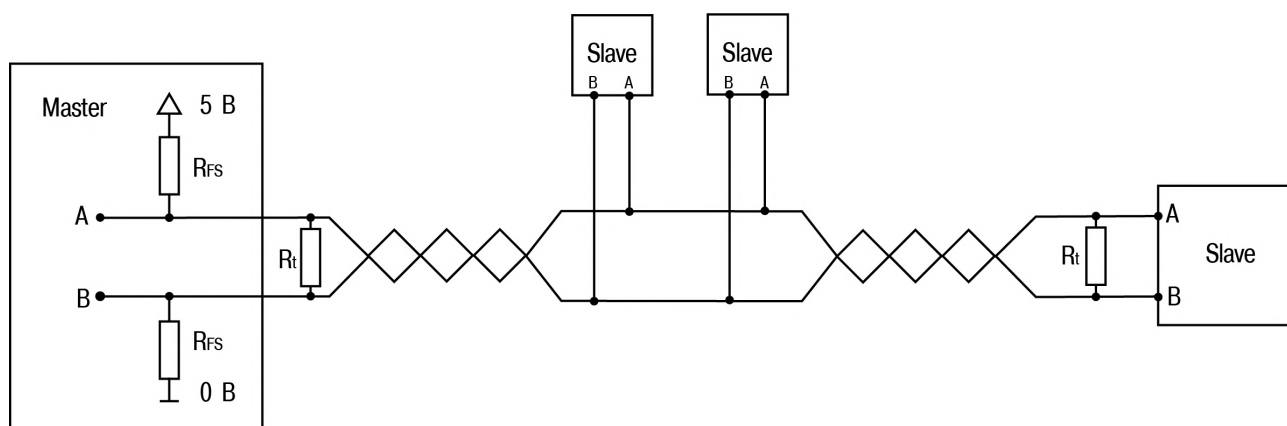


Рисунок 5.26 – Схема шины RS-485 с обозначением подтягивающего резистора и терминирующих резисторов

Для исключения неопределенного состояния шины прибор имеет резисторы R_{FS} (failsafe – отказоустойчивый), которые гарантируют «логическую единицу» на выходе в случае отсутствия передачи данных. Подтягивающие резисторы обеспечивают подтяжку прямого входа (A) к питанию, а инверсного (B) – к земле.

Сопротивление R_{fs} составляет 240 Ом. Резистор подтяжки должен быть включен только на устройстве, работающем в режиме Master.



ПРИМЕЧАНИЕ

Подтягивающие резисторы включаются в среде программирования CODESYS V3.5 (см. [Описание таргет-файлов](#)).

Для предотвращения помех, возникающих из-за искажения сигнала при его передаче по длинной линии связи и отражения сигнала от последнего устройства шины, используются терминирующие резисторы R_t . Терминирующие резисторы не являются частью прибора и должны быть установлены пользователем на Master-устройстве и на последнем Slave-устройстве шины. Сопротивление R_t должно быть равным волновому сопротивлению кабеля связи. В большинстве случаев в промышленности используются кабели связи с волновым сопротивлением 120 Ом.

5.8 Интерфейс RS-232

Назначение контактов для порта RS-232 представлено на [рисунке 5.27](#) и описано в [таблице 5.7](#).

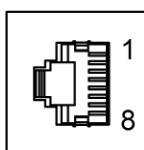


Рисунок 5.27 – Контакты RS-232

Таблица 5.7 – Описание распиновки порта RS-232

№ контакта	Описание
1	—
2	—
3	GND
4	—
5	—
6	—
7	RX
8	TX

**ВНИМАНИЕ**

Подключение к порту следует производить при отключенном напряжении питания всех устройств сети RS-232. Если данное условие не может быть выполнено, то необходимо отключить питание одного из этих устройств.

**ПРЕДУПРЕЖДЕНИЕ**

Интерфейс RS-232 должен использоваться только для подключения устройств, запитанных от источника питания постоянного тока.

**ПРЕДУПРЕЖДЕНИЕ**

Длина линии связи не должна быть более 3 м.

Для подключения контроллера к терминалу используется кабель KC14.

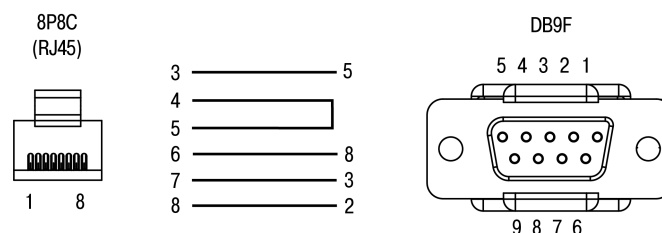


Рисунок 5.28 – Схема кабеля KC14

Для подключения внешних устройств к контроллеру по интерфейсу RS-232 компания «ОВЕН» выпускает кабели KC16 и KC17:

- KC16 используется для подключения ПЛК, панелей оператора и т. п.
- KC17 используется для подключения модема ОВЕН ПМ01 и других модемов.

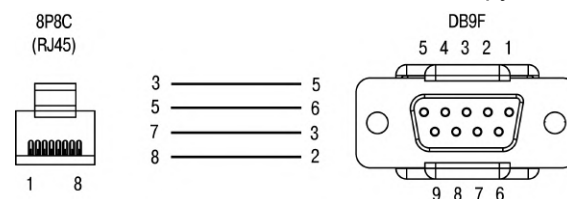


Рисунок 5.29 – Схема кабеля KC16

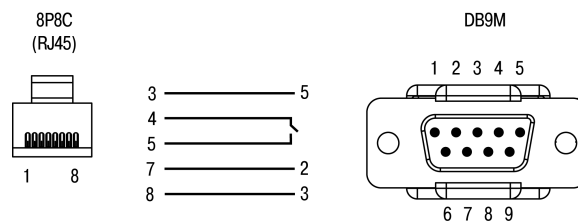


Рисунок 5.30 – Схема кабеля KC17

**ПРИМЕЧАНИЕ**

Кабели доступны для заказа на сайте www.owen.ru.

5.9 Интерфейс Ethernet

Назначение контактов порта Ethernet представлено на [рисунке 5.31](#) и описано в [таблице 5.8](#).

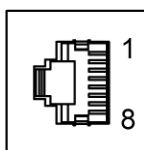


Рисунок 5.31 – Контакты порта Ethernet

Таблица 5.8 – Назначение контактов порта Ethernet

№ контакта	Описание
1	TD+
2	TD-
3	RD+
4	—
5	—
6	RD-
7	—
8	—

Порты Ethernet 1, Ethernet 2 и Ethernet 3 объединены в сетевой коммутатор. Данные порты можно использовать по отдельности или объединить в мост с поддержкой кольцевой топологии сети (STP/RSTP).

**ВНИМАНИЕ**

Не рекомендуется объединять порт Ethernet 4 в мост с остальными портами Ethernet. Такая конфигурация предусматривает обработку сетевого трафика центральным процессором контроллера. Это приведет к увеличению времени цикла пользовательского проекта CODESYS.

Настройка режимом работы сетевых интерфейсов контроллера производится в web-интерфейсе конфигурации (см. [раздел 6.1](#)).

Таблица 5.9 – Заводские сетевые настройки

Параметр	Значение	
	Порты 1-3	Порт 4
IP-адрес	192.168.0.10	DHCP клиент
Маска подсети	255.255.0.0	
IP-адрес шлюза	192.168.0.1	

5.9.1 Канальные протоколы (STP/RSTP)

Контроллер поддерживает работу с канальными протоколами (STP/RSTP).

Для предотвращения потери данных при обрыве линии связи между устройствами образуются избыточные связи. В связи с этим могут возникать широкополосные помехи. Канальные протоколы (STP/RSTP) обеспечивают корректное функционирование подобных систем. Характеристики протоколов приведены в [таблице 5.10](#).

Таблица 5.10 – Характеристики протоколов и сетей

	STP	RSTP
Топология сети	Кольцевая или смешанная	Кольцевая или смешанная
Время восстановления	До 30 секунд	До 5 секунд

Протоколы настраиваются в web-интерфейсе конфигурации **Службы / STP/RSTP / Настройки**.

Подробная информация о настройке приведена в

[Кратком описании основных функций Web-интерфейса управления контроллеров](#).

5.9.2 Межсетевой экран (Firewall)

Контроллер поддерживает работу с межсетевым экраном (Firewall), благодаря которому обеспечивается разделение сетевых зон на публичную (WAN) и локальную (LAN) с фильтрацией сетевого трафика по заданным правилам на границе с публичной сетью. Правила для трафика определяют политику прохождения пакетов между разными зонами.

Настройка межсетевого экрана производится в web-интерфейсе конфигурации.

Для удобства настройки межсетевого экрана рекомендуется использовать **Мастер настройки**.

**ВНИМАНИЕ**

Любые открытые порты во внешнюю сеть (WAN) могут представлять угрозу безопасности.

Таблица 5.11 – Правила прохождения сетевого трафика

Уровень доступа	Протокол	Безопасность*
Web-интерфейс конфигурации	HTTP/HTTPS	Доступ по протоколам HTTP и HTTPS следует ограничить с помощью пароля для входа
ОС контроллера	SSH	Доступ по протоколу SSH следует ограничить с помощью пароля или авторизации с использованием SSH ключей
Передача файлов	FTP	Доступ по протоколу FTP следует ограничить паролем

**ПРИМЕЧАНИЕ**

* Настройки безопасности сервисов операционной системы описаны в [разделе 6.2](#).

**ПРИМЕЧАНИЕ**

Настройки безопасности CODESYS описаны в документе [CODESYS Security Whitepaper](#).

5.9.3 Типовые схемы сетевых портов

Для упрощения работы с сетевыми настройками рекомендуется использовать **Мастер настройки** (см. [раздел 6.1](#)), в котором выбирается одна из типовых схем сетевых портов контроллера. Схема сетевых портов определяет роль каждого из физических сетевых портов устройства. Возможные схемы приведены в [таблице 5.12](#).

Таблица 5.12 – Типовые схемы подключения

№	Схема подключения	Описание
1		<p>Порты Ethernet 1, Ethernet 2 и Ethernet 3 объединены в мостовое подключение к локальной сети (LAN). Порт Ethernet 4 используется как отдельный изолированный сетевой интерфейс для подключения к глобальной сети (WAN), защищенный межсетевым экраном.</p> <p>Данная схема позволяет разделить сеть на две зоны, обеспечивая одно пространство IP-адресов для портов Ethernet 1–3.</p> <p>И ПРИМЕЧАНИЕ Рекомендуется установить динамический IP-адрес и включить режим DHCP для порта Ethernet 4. IP-адрес в зоне LAN рекомендуется настраивать как статический.</p>
2		<p>Порты Ethernet 1 и Ethernet 2 объединены в мостовое подключение к глобальной сети (WAN), защищенное межсетевым экраном.</p> <p>Порты Ethernet 3 и Ethernet 4 являются отдельными изолированными сетевыми интерфейсами для подключения к локальным сетям (LAN 1 и 2).</p>
3		<p>Порты Ethernet 1, Ethernet 2 и Ethernet 3 объединены в мостовое подключение к локальной сети (LAN 1). Порт Ethernet 4 является отдельным изолированным сетевым интерфейсом для подключения к отдельной локальной сети (LAN 2).</p> <p>! ПРЕДУПРЕЖДЕНИЕ Данная схема не имеет защищенного межсетевым экраном подключения к глобальной сети (WAN).</p>

5.10 Установка SIM-карт для ПЛК210–4G



ВНИМАНИЕ

Перед установкой SIM-карт следует:

- Отключить запрос PIN-кода при включении. Для этого следует установить карту в любой сотовый телефон и отключить запрос PIN-кода согласно инструкции по эксплуатации телефона.
- При необходимости установить настройки APN.

Установить SIM-карты в прибор согласно рисунку:



Рисунок 5.32 – Установка SIM-карт

5.11 USB Device (RNDIS)

Порт USB Device предназначен для подключения прибора к ПК с помощью кабеля MicroUSB-USB, входящего в комплект поставки.



ВНИМАНИЕ

Во время работы прибора разъем USB Device должен быть закрыт заглушкой, входящей в комплект поставки. Не допускается эксплуатация прибора с подключенным кабелем.

6 Настройка

6.1 Подготовка к настройке

Для настройки прибора следует:

1. Подать питание на **Порт 1** или **Порт 2**. Индикатор **Питание** ☹ начнет светиться зеленым и индикатор **Работа** ⬠ начнет мигать. Дождаться загрузки внутреннего ПО прибора, индикатор **Работа** ⬠ при этом выключится.
2. Подключить прибор к ПК по интерфейсу USB, с помощью кабеля MicroUSB-USB, или по интерфейсу Ethernet.



ВНИМАНИЕ

Для стабильной работы драйвера RNDIS-подключение через внешние USB-концентраторы не рекомендуется.

3. Подключиться к веб-интерфейсу конфигурации ПЛК210. В браузере введите IP-адрес в зависимости от интерфейса подключения к ПК:
 - по интерфейсу USB, IP-адрес по умолчанию – **172.16.0.1**;
 - по интерфейсу Ethernet (порты 1–3), IP-адрес по умолчанию – **192.168.0.10**.

Откроется окно аутентификации, в котором необходимо ввести имя пользователя и пароль. :

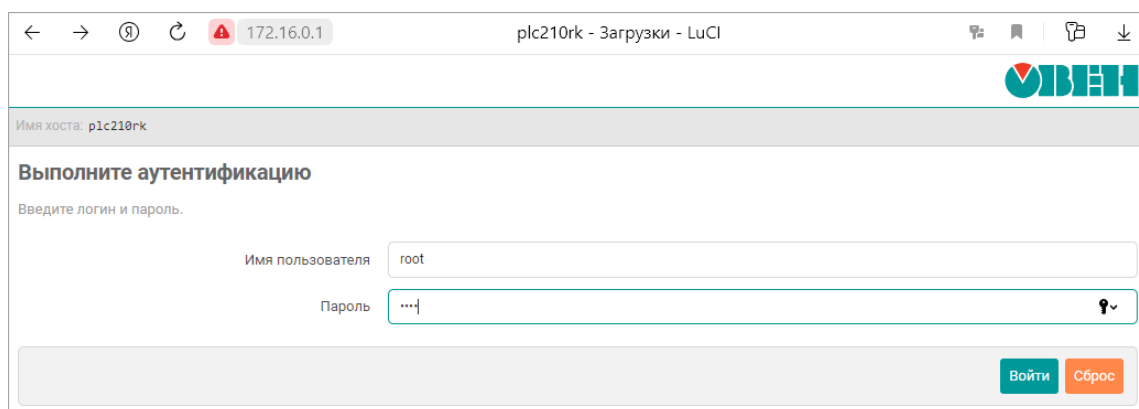


Рисунок 6.1 – Окно аутентификации

Значения по умолчанию: имя пользователя – **root**, пароль – **owen**.



ВНИМАНИЕ

Для работы в операционной системе Windows следует установить драйвер RNDIS. Драйвер доступен в WEB-конфигураторе на странице **Загрузки** или на сайте www.owen.ru.



ПРИМЕЧАНИЕ

По умолчанию имя пользователя: **root**, пароль: **owen**

При первом подключении к веб-интерфейсу откроется окно **Мастера настройки**.

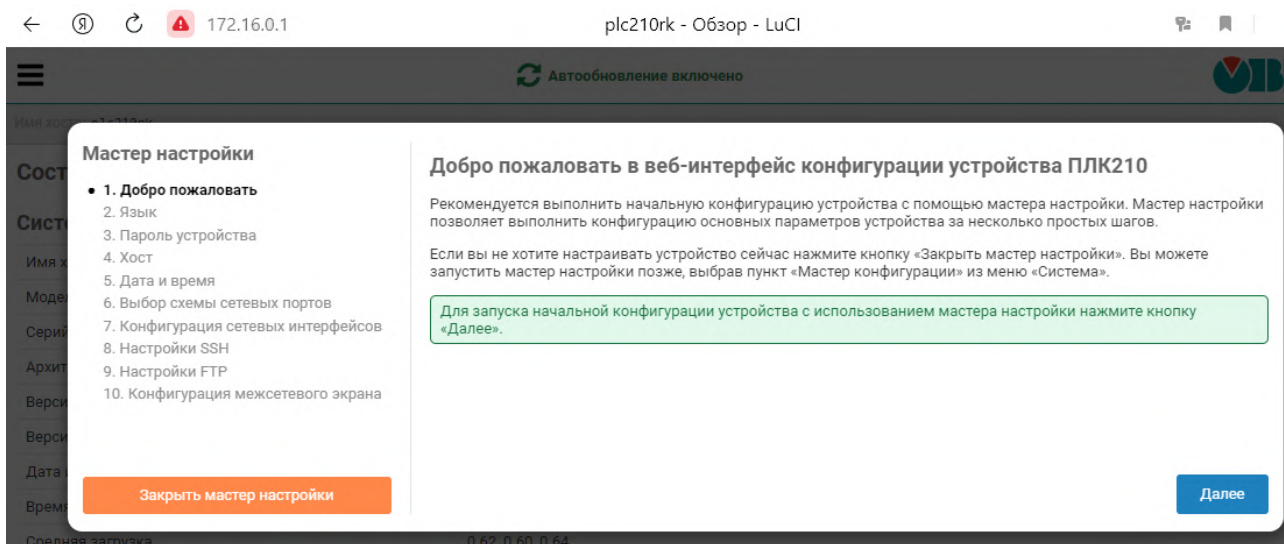


Рисунок 6.2 – Запуск «Мастера настройки» при первом включении устройства

Нажмите кнопку **Далее** для продолжения настройки с помощью **Мастера настройки** или нажмите **Заккрыть мастер настройки**.

В дальнейшем **Мастер настройки** доступен для запуска в web-интерфейсе конфигурации **Система / Мастер настройки**.



ПРИМЕЧАНИЕ

Работа с **Мастером настройки** подробно описана в документе [Краткое описание основных функций Web-интерфейса управления контроллеров](#).

6.2 Управление доступом к контроллеру

Для настройки локального и удаленного доступа к контроллеру следует:

1. В web-интерфейсе открыть вкладку **Система / Управление**

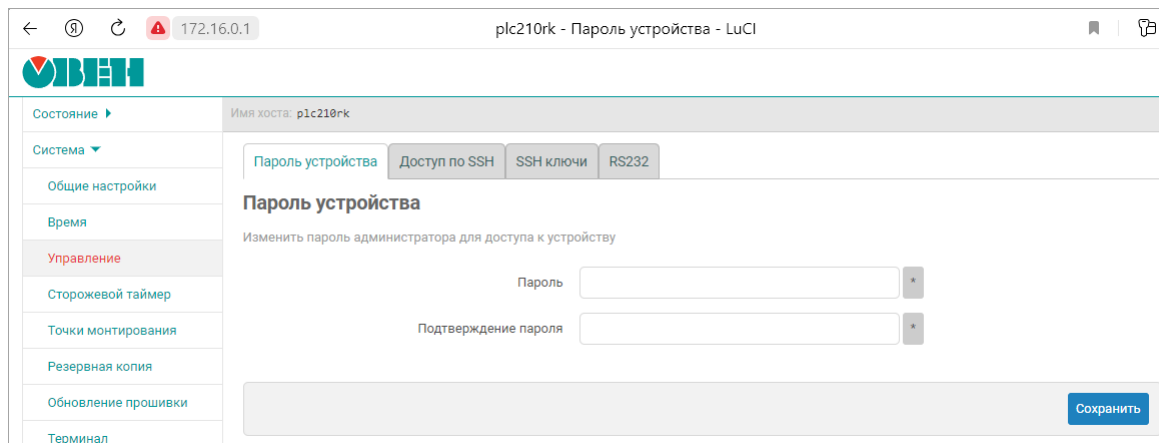


Рисунок 6.3 – Страница «Управление»

2. Произвести настройку на следующих вкладках:

- **Пароль устройства** – изменение пароля для пользователя «root»;
- **Доступ по SSH** – настройки сервера Dropbear, который предоставляет доступ к устройствам по протоколам SSH и SFTP;
- **SSH-ключи** – добавление публичных OpenSSH ключей (.pub);
- **RS232** – управление доступом к системной консоли прибора по последовательному порт RS-232.

3. В web-интерфейсе открыть вкладку **Службы / FTP** и настроить доступ к FTP-серверу:

Рисунок 6.4 – Настройка FTP

Доступ к FTP-серверу настраивается на восьмом шаге **Мастера настройки**. В дальнейшем пароль можно изменить на странице **FTP** в меню **Службы**.

Настройка доступа к службам контроллера подробно описана в документе [Краткое описание основных функций Web-интерфейса управления контроллеров](#)

6.3 Обновление встроенного ПО контроллера

Инструкция по обновлению встроенного ПО контроллера входит в состав архива со встроенным ПО, который доступен для загрузки [по ссылке](#).

6.4 Восстановление заводских настроек

Для восстановления заводских настроек следует:

1. В браузере ввести IP-адрес прибора и в web-интерфейсе конфигурации выбрать вкладку **Система/Резервное копирование**.
2. Нажать кнопку **Выполнить сброс**. Настройки прибора вернуться к значениям по умолчанию.

6.5 Доступ к операционной системе контроллера

Для доступа к системной консоли контроллера следует:

1. В браузере ввести IP-адрес прибора и в web-интерфейсе конфигурации выбрать вкладку **Система/Терминал**.

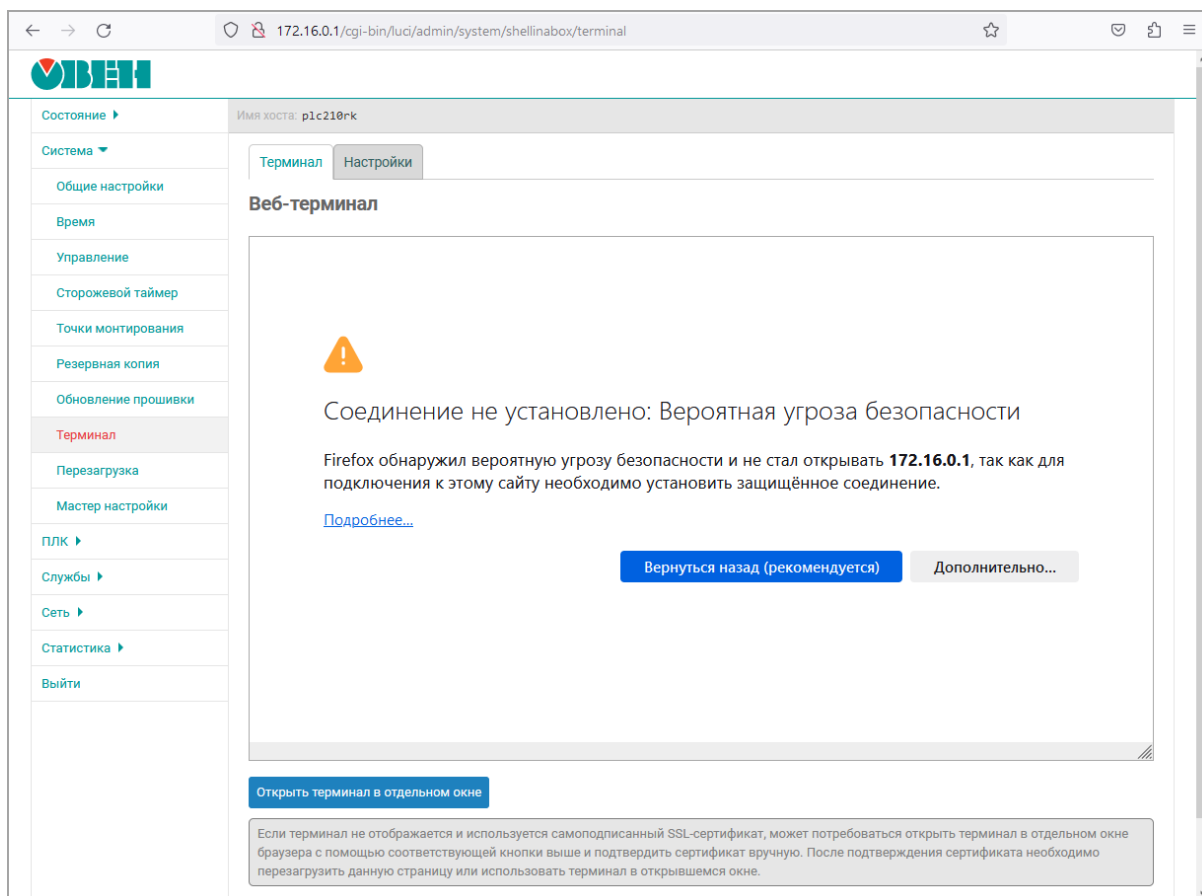


Рисунок 6.5 – Страница «Терминал»

2. Принять исключения безопасности браузера для работы с неизвестным сертификатом SSL.
3. Нажать кнопку **Открыть терминал в отдельном окне**. В новом окне браузера откроется системная консоль контроллера.

Для подключения к системной консоли по интерфейсу RS-232 следует:

1. В web-интерфейсе конфигурации выбрать вкладку **Система/Управление** и установить галочку **Системная консоль RS-232**.
2. Подключить контроллер к ПК кабелем KC14 (см. [раздел 5.8](#)).

6.6 Загрузка пользовательского проекта с USB/SD-накопителя

Для загрузки проекта в контроллер с USB/SD-накопителя следует:

1. Отформатировать накопитель в файловую систему FAT16 или FAT32. Рекомендуется использовать утилиту HP USB Disk Storage Format Tool.
2. Создать каталог с названием **app.plc210rk** в корневой директории накопителя.
3. Запустить CODESYS и скомпилировать проект, выбрав вкладку **Компиляция/Генерировать код**.
4. Создать загрузочное приложение в CODESYS, выбрав вкладку **Онлайн / Создать загрузочное приложение**). Откроется окно, в котором нужно указать путь к папке на ПК.



ПРИМЕЧАНИЕ

Полный путь к папке не должен содержать символы кириллицы.

5. Содержимое папки с загрузочным приложением переместить в каталог **app.plc210rk** накопителя.
6. Отключить питание контроллера.
7. Подключить накопитель к контроллеру.
8. Перевести тумблер контроллера в положение **СТОП** и подать питание.

9. Дождаться короткого звукового сигнала, информирующего о запуске проекта.

10. Перевести тумблер в положение **СТАРТ**.



ПРЕДУПРЕЖДЕНИЕ

После перезапуска контроллера логика работы тумблера СТАРТ/СТОП будет соответствовать принципу работы согласно [разделу 3.6](#)

6.7 Работа прибора с CODESYS V3.5

Документация по работе контроллера с CODESYS V3.5 приведена [на сайте www.owen.ru](http://www.owen.ru)

Для начала работы с прибором в среде программирования **CODESYS V3.5** необходимо:

1. Скачать и установить **CODESYS**.



ПРИМЕЧАНИЕ

Комплект поставки включает лицензию на следующие компоненты:

- Modbus TCP Master;
- Modbus TCP Slave;
- Modbus Serial Master;
- Modbus Serial Slave;
- Web-visu;
- OPC UA Server.



ПРИМЕЧАНИЕ

Установка дополнительных лицензий не поддерживается.

2. Запустить CODESYS и установить **таргет-файл**. Для этого следует:
 - a. Запустить CODESYS V 3.5 и выбрать в вкладку **Инструменты / CODESYS Installer** или запустить утилиту **CODESYS Installer** через меню Пуск.
 - b. Нажать кнопку **Install File** и выбрать пакет **OwenTargets-3.5.17.xx.package**.
 - c. Следовать инструкциям программы установки.
3. Создать проект в CODESYS, выбрав шаблон, соответствующий модификации прибора.
4. Подключить прибор к ПК, с установленной средой программирования CODESYS по интерфейсу USB Device или Ethernet.
5. Установить сетевые настройки адаптера ПК (при подключении по Ethernet).
6. Установить связь между контроллером и ПК в среде CODESYS.



ПРИМЕЧАНИЕ

Учебный курс CODESYS V3.5 доступен на платформе Stepik [по ссылке](#).

6.8 Настройка APN для ПЛК210–4G

Настройки точки доступа APN, установленные по умолчанию в приборе, подходят для большинства операторов сотовой связи и не требуют замены.

Выбранный тариф сотового оператора должен поддерживать:

- передачу данных в режиме 4G;
- работу с «умными устройствами».

Настройки точки доступа APN по умолчанию:

$$A = internet; U = ; P = ; \quad (6.1)$$

Для изменения настроек по умолчанию следует:

1. Отправить SMS на номер SIM-карты в формате:

$$A = ; U = yyy; P = zzz \quad (6.2)$$

где **A** — имя точки доступа (APN) в зависимости от сотового оператора; **U** – Логин (APN); **P** – Пароль (APN).

**ПРИМЕЧАНИЕ**

При отправке сообщения необходимо учитывать следующие особенности:

Прибор поддерживает получение настроек только из одной SMS.

Следует ограничить длину логина и пароля для того, чтоб SMS не была разделена в процессе доставки.

SMS не должна содержать пробелы и символы кириллицы.

Допускается отправка только части настроек, например: «A=internet;».

2. При условии успешного приема SMS прибор применит заданные настройки и выполнит автоматическую перезагрузку модема.

6.9 Работа со встроенным модемом (только для ПЛК210-4G)

Настройка встроенного модема производится в web-конфигураторе


(см. [Краткое описание основных функций web-интерфейса управления контроллеров](#)).

Принцип использования функционала встроенного модема в проекте CODESYS описан в документе CODESYS V3.5. Работа с GSM/GPRS модемами.

7 Техническое обслуживание

Во время выполнения работ по техническому обслуживанию контроллера следует соблюдать меры безопасности.

Технический осмотр контроллера проводится обслуживающим персоналом не реже одного раза в 6 месяцев и включает в себя выполнение следующих операций:

- очистка корпуса и клеммных колодок контроллера от пыли, грязи и посторонних предметов;
- проверка заряда батареи по индикатору  (когда прибор находится в рабочем режиме);
- проверка качества подключения внешних связей.

Обнаруженные во время осмотра недостатки следует немедленно устранить.

Межповерочный интервал – 4 года.

8 Маркировка

На корпус прибора нанесены:

- наименование прибора;
- степень защиты корпуса по ГОСТ 14254;
- напряжение и частота питания;
- потребляемая мощность;
- класс защиты от поражения электрическим током по ГОСТ 12.2.007.0–75;
- знак утверждения типа средств измерений;
- знак соответствия требованиям ТР ТС (EAC);
- страна-изготовитель;
- MAC-адрес;
- IMEI (для ПЛК210-4G);
- QR-код, содержащий заводской номер прибора;
- заводской номер прибора и год выпуска.

На потребительскую тару нанесены:

- наименование прибора;
- знак соответствия требованиям ТР ТС (EAC);
- страна-изготовитель;
- заводской номер прибора и год выпуска.

9 Упаковка

Упаковка прибора производится в соответствии с ГОСТ 23088-80 в потребительскую тару, выполненную из коробочного картона по ГОСТ 7933-89.

Упаковка прибора при пересылке почтой производится по ГОСТ 9181-74.

10 Транспортирование и хранение

Прибор должен транспортироваться в закрытом транспорте любого вида. В транспортных средствах тара должна крепиться согласно правилам, действующим на соответствующих видах транспорта.

Транспортирование приборов в упаковке предприятия-изготовителя должно соответствовать следующим условиям:

- температура окружающего воздуха от минус 40 до плюс 70 °С;
- относительная влажность от 10 до 95 % без конденсации влаги;
- атмосферное давление не менее 80 кПа (эквивалентно высоте 3000 м над уровнем моря)

Прибор следует перевозить в транспортной таре поштучно или в контейнерах с соблюдением мер защиты от ударов и вибраций.

Условия хранения в таре на складе изготовителя и потребителя должны соответствовать условиям 1 по ГОСТ 15150-69. В воздухе не должны присутствовать агрессивные примеси.

Прибор следует хранить на стеллажах.

11 Комплектность

Наименование	Количество
Контроллер ПЛК210 (исполнение в соответствии с заказом)	1 шт.
Кабель MicroUSB-USB 1.8 м	1 шт.
Кабель RJ45-RJ45	1 шт.
Комплект заглушек для портов	1 к-т
Клемма 2EGT-5.0-002P-14	2 шт.
Антенна LTE SMA-M (только для ПЛК210-4G)	1 шт.
Антенна GNSS SMA-M (только для ПЛК210-4G)	1 шт.
Паспорт и Гарантийный талон	1 экз.
Руководство по эксплуатации	1 экз.
Быстрый старт	1 экз.



ПРЕДУПРЕЖДЕНИЕ

Изготовитель оставляет за собой право внесения дополнений в комплектность прибора без уведомления или согласования с пользователем.

12 Гарантийные обязательства

Изготовитель гарантирует соответствие прибора требованиям ТУ при соблюдении условий эксплуатации, транспортирования, хранения и монтажа.

Гарантийный срок эксплуатации – **24 месяца** со дня продажи.

В случае выхода прибора из строя в течение гарантийного срока при соблюдении условий эксплуатации, транспортирования, хранения и монтажа предприятие-изготовитель обязуется осуществить его бесплатный ремонт или замену.

Порядок передачи прибора в ремонт содержится в паспорте и в гарантийном талоне.



Россия, 111024, Москва, 2-я ул. Энтузиастов, д. 5, корп. 5
тел.: +7 (495) 641-11-56, факс: (495) 728-41-45
тех. поддержка 24/7: 8-800-775-63-83, support@owen.ru
отдел продаж: sales@owen.ru
www.owen.ru
рег.:1-RU-127412-1.27